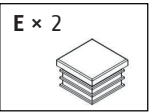
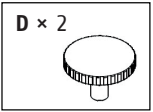
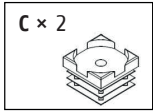
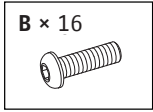
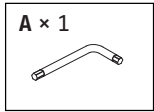


**biber**

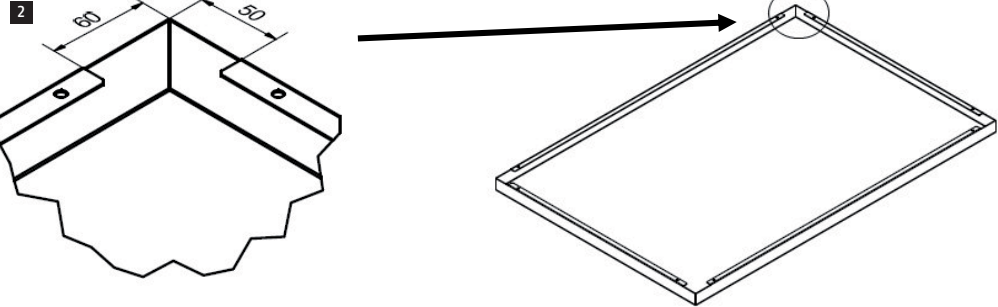
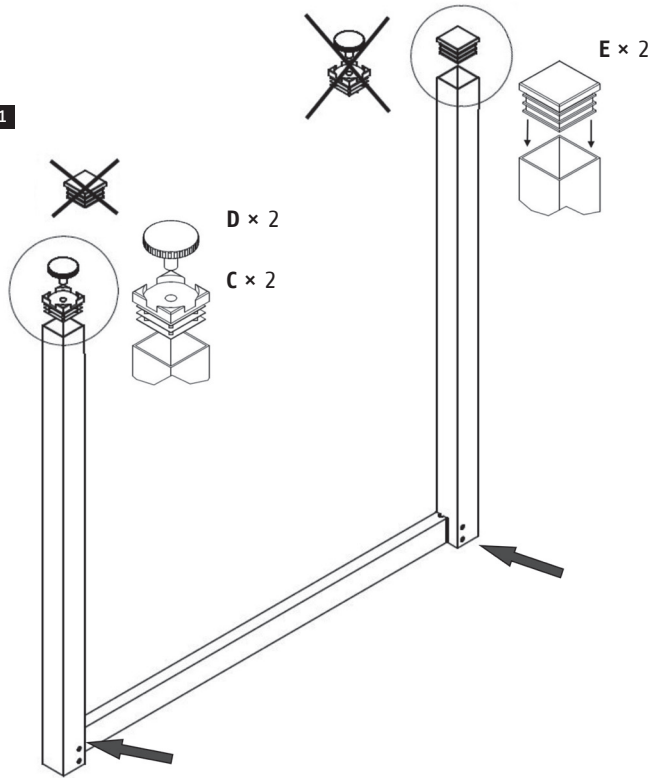
# Gartentisch Ares 190 x 90 cm



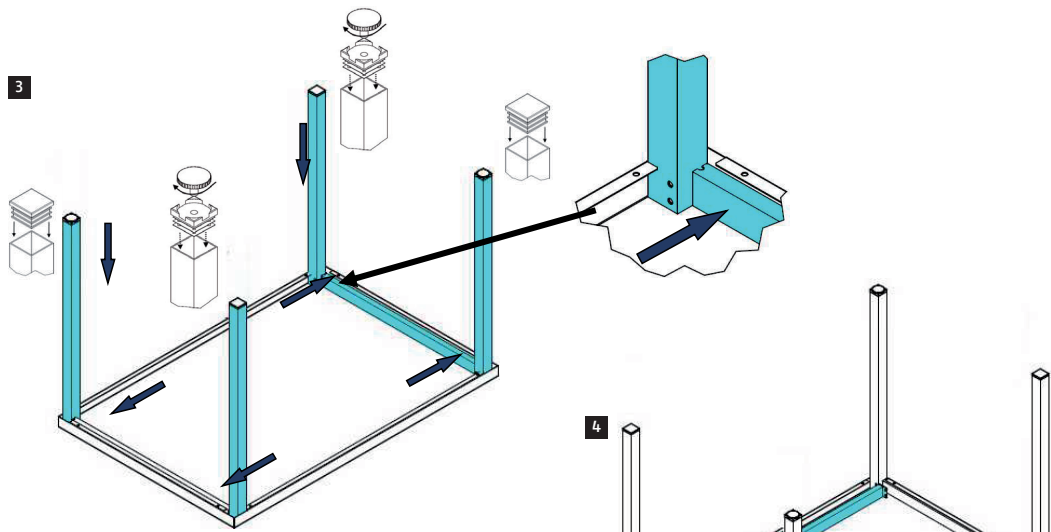
Anleitung  
Instructions  
Istruzioni



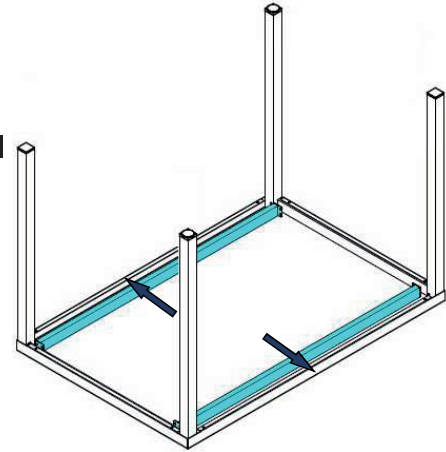
1



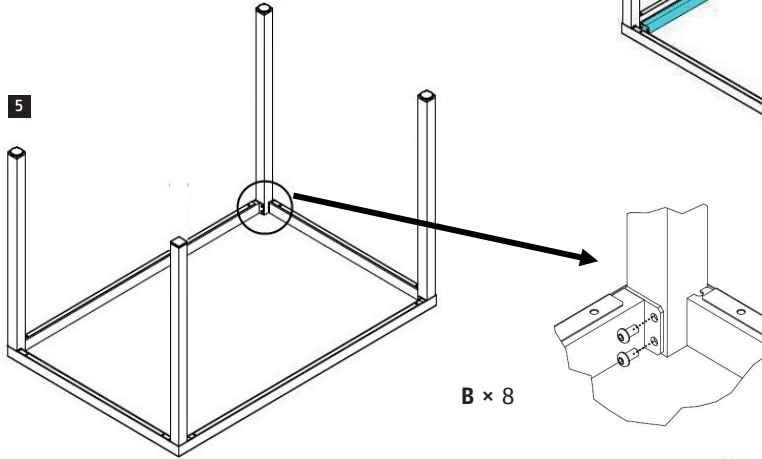
3



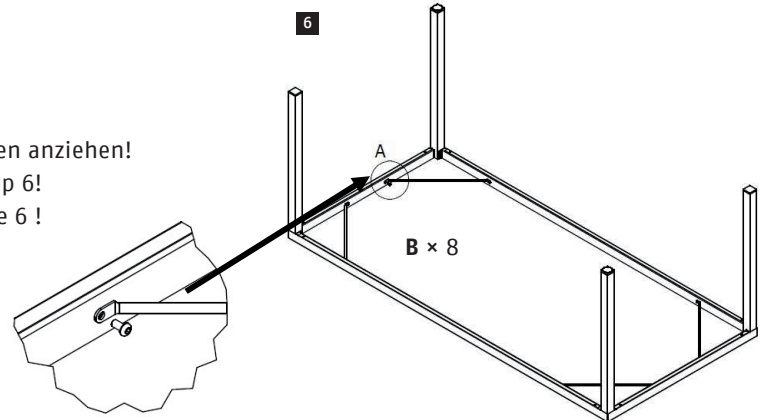
4



5



6



Nach Schritt 6 die Schrauben anziehen!  
Tighten the screws after step 6!  
Serres les vis après l'étape 6 !