

biber

Luftreiniger mit HEPA- und Aktivkohlefilter



Anleitung
Instructions

Allgemein

Dieses Gerät ist nur für den Gebrauch im Haushalt und Innenräumen, jedoch nicht im Gewerbe bestimmt. Bitte lesen Sie die Gebrauchsanweisung aufmerksam durch und bewahren Sie diese sorgfältig auf. Bei Weitergabe des Gerätes an andere Personen ist die Gebrauchsanweisung auch zu übergeben. Benutzen Sie das Gerät wie angegeben und beachten Sie die Sicherheitshinweise. Für Schäden oder Unfälle, die durch Nichtbeachtung entstehen, wird keine Haftung übernommen. Entfernen Sie jegliches Verpackungsmaterial und alle Aufkleber.

- Das Gerät reinigt die mit Feinstaub, Pollen und Gerüchen versetzte Raumluft über einen:
- Vorfilter gegen Staub und Hautschuppen
 - Aktivkohlefilter gegen Gerüche
 - HEPA-Filter H 13 gegen Pollen und Feinstaub
 - Ionen-Generator zur Erzeugung ionenhaltiger Luft, die Schadstoffe bindet

Das Gerät ist kein Ersatz für angemessenes Lüften.

Sicherheitshinweise

- Gerät nur gemäß Angaben auf dem Typenschild anschließen und betreiben.
- Nur benutzen, wenn Zuleitung und Gerät keine Beschädigungen aufweisen. Vor jedem Gebrauch überprüfen!
- Berühren Sie den Netzstecker nicht mit nassen Händen.
- Schließen Sie den Netzstecker nur an eine ordnungsgemäß geerdete und gut zugängliche Steckdose an.
- Um den Netzstecker zu ziehen, immer am Stecker, nie am Kabel ziehen.
- Stecker ziehen nach jedem Gebrauch oder im Fehlerfall.
- Reißen Sie nicht an der Netzanschlussleitung.
- Scheuern Sie diese nicht an Kanten und klemmen Sie diese nicht ein.
- Zuleitung von heißen Teilen fernhalten.



Das Gerät kann von Kindern ab 8 Jahren sowie von Personen mit reduzierten physischen, sensorischen oder mentalen Fähigkeiten oder Mangel an Erfahrung und/oder Wissen benutzt werden, wenn sie beaufsichtigt oder bezüglich des sicheren Gebrauchs des Gerätes unterwiesen wurden und die daraus resultierenden Gefahren verstanden haben.

- Reinigung und Benutzerwartung dürfen nicht durch Kinder durchgeführt werden, es sei denn sie sind älter als 8 Jahre und beaufsichtigt. Kinder jünger als 8 Jahre sind vom Gerät und der Anschlussleitung fernzuhalten.
- Kinder sollten beaufsichtigt werden, um sicherzustellen, dass sie nicht mit dem Gerät oder dem Verpackungsmaterial spielen.
- Das Gerät darf nicht mit einer Zeitschaltuhr oder mit einem separaten Fernwirkssystem betrieben werden!
- Bewahren Sie das Gerät nicht im Freien oder in einem feuchten Raum auf.

- Tauchen Sie das Gerät niemals ins Wasser.
- Benutzen Sie das Gerät niemals nach einer Fehlfunktion, z.B. wenn es heruntergefallen ist oder auf eine andere Weise beschädigt wurde.
- Der Hersteller übernimmt keine Verantwortung bei falschem oder unsachgemäßem Gebrauch, der durch die Nichtbeachtung der Gebrauchsanleitung zustande kommt.
- Um Gefährdungen zu vermeiden, dürfen Reparaturen am Gerät, wie z.B. eine beschädigte Zuleitung austauschen, nur durch einen Kundendienst ausgeführt werden. Es dürfen nur Originalersatzteile verwendet werden.
- Das Gerät darf nur für die in der Bedienungsanleitung beschriebenen Zwecke benutzt werden.
- Dieses Gerät ist dazu bestimmt, im Haushalt und ähnlichen Anwendungen verwendet zu werden wie beispielsweise:
 - a) in Küchen für Mitarbeiter in Läden, Büros und anderen gewerblichen Bereichen,
 - b) in landwirtschaftlichen Anwesen und von Kunden in Hotels, Motels und anderen Wohneinrichtungen,
 - c) in Frühstückspensionen.
- Bei Verwendung eines Verlängerungskabels muss dieses einen Querschnitt von 1,5 mm² haben.
- Bei einer GS-geprüften 16-A-Mehrfach-Steckerleiste darf diese wegen Brandgefahr nicht mit mehr als 3.680 Watt belastet werden.
- Achten Sie drauf, dass Kinder nicht am Kabel ziehen oder eine Stolperfalle entsteht.
- Das Gerät ist bei nicht vorhandener Aufsicht und vor dem Zusammenbau, dem Auseinandernehmen oder Reinigen stets vom Netz zu trennen.
- Das Gerät keinesfalls in Räumen benutzen, die mit explosiven Gasen, Dämpfen aus Lösungsmitteln oder Lacken oder generell mit entflammaren Dämpfen oder Gasen gesättigt sind.

Reinigung

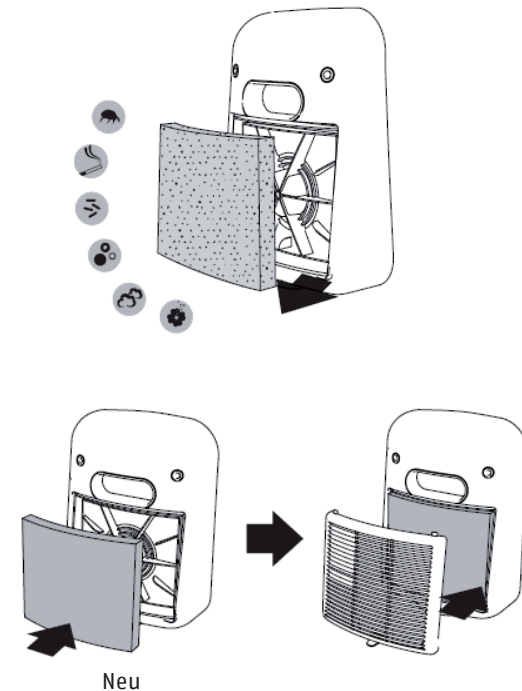
- Achtung! Vor jeder Reinigung Netzstecker ziehen und das Gerät abkühlen lassen.
- Gerät nicht in Wasser tauchen.
- Keine lösungsmittelhaltigen Reinigungsmittel verwenden.
- Das Gerät mit einem feuchten Tuch abwischen.

Reinigung des Luftfilters

- Die Effizienz des Gerätes verschlechtert sich bei unregelmäßiger Reinigung des Luftfilters.
- Saugen Sie die Oberfläche des Filters mit einem Staubsauger ab.
- Der Filter ist NICHT waschbar!

Ersetzen des Luftfilters

- Ist der HEPA-Filter stark verschmutzt, muss er ersetzt werden. Lösen Sie dazu die Gitterabdeckung und entnehmen Sie den Filter.
- Den verbrauchten Filter in einer Tüte entsorgen.
- Setzen Sie den neuen Filter ein und befestigen Sie das Gitter wieder.

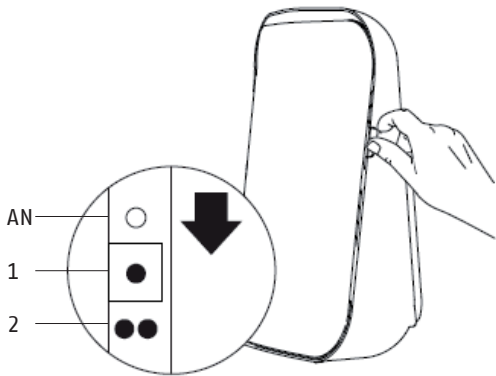


Arbeitsplatz

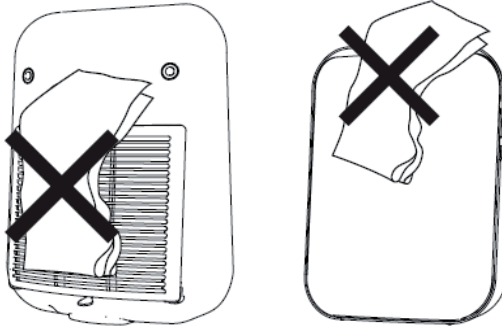
Das Gerät niemals auf oder neben eine heiße Oberfläche stellen (z.B. Herdplatte), sondern nur auf einer ebenen, stabilen und temperaturbeständigen Unterlage betreiben. Es ist immer darauf zu achten, dass sich keine entflammaren Gegenstände in der Nähe befinden. Das Gerät nicht an die Tischkante stellen, damit es nicht von Kindern berührt werden kann oder bei Berührung herunterfällt. Achten Sie darauf, dass mindestens 30 cm Platz um das Gerät vorhanden ist.

Inbetriebnahme

- Um eine optimale Reinigungsleistung zu erzielen, sollten Türen und Fenster geschlossen sein.
- Schließen Sie das Gerät an.
- Mit dem Schiebeschalter wählen Sie die gewünschte Leistungsstufe:



- Der Ionen-Generator wird immer automatisch aktiviert. Er erzeugt negative Ionen in der Luft, die sich an Schadstoffen, binden und diese abbauen.
- Luftansaugung und -ablass dürfen nie bedeckt werden.



Fehlerbehebung

Nachfolgende Tabelle gibt Ihnen Hilfestellung bei Problemen, die bei der Benutzung Ihres Gerätes auftreten können. Für viele Probleme gibt es eine einfache Lösung, denn nicht alles, was wie eine Fehlfunktion erscheint, muss schwerwiegend sein. Bitte gehen Sie die folgende Liste durch, bevor Sie unseren Kundendienst kontaktieren.

Problem	Ursache	Lösung
Gerät funktioniert nicht	<ul style="list-style-type: none">• Gerät ist nicht angeschlossen• Gerät ist nicht eingeschaltet	<ul style="list-style-type: none">• Stecker• Sicherung prüfen
Luftdurchsatz ist gering	<ul style="list-style-type: none">• Filter muss gereinigt oder ersetzt werden• Luftansaugung ist blockiert	<ul style="list-style-type: none">• Filter reinigen oder wechseln• Luftansaugung von Schmutz oder Hindernis befreien
Geräusche	<ul style="list-style-type: none">• Fremdkörper im Ventilatorenbereich• Ungerader Untergrund	<ul style="list-style-type: none">• Fremdkörper entfernen• Gerät auf geraden Untergrund stellen
Geruch	<ul style="list-style-type: none">• Filter verschmutzt	<ul style="list-style-type: none">• Filter reinigen oder wechseln

Korrekte Entsorgung dieses Produkts

Ausgediente Geräte sofort unbrauchbar machen. Innerhalb der EU weist dieses Symbol darauf hin, dass dieses Produkt nicht über den Hausmüll entsorgt werden darf. Altgeräte enthalten wertvolle recyclingfähige Materialien, die einer Wiederverwertung zugeführt werden sollten, um der Umwelt bzw. der menschlichen Gesundheit nicht durch unkontrollierte Müllbeseitigung zu schaden. Bitte entsorgen Sie Altgeräte deshalb über geeignete Sammelsysteme.



Verpackungsentsorgung

Wenn möglich heben Sie die Verpackung auf, um im Falle einer Garantie das Gerät zurückschicken zu können. Verpackungsmaterial nicht einfach wegwerfen, sondern der Wiederverwertung zuführen. Papier-, Pappe- und Wellpappeverpackungen bei Altpapiersammelstellen abgeben. Kunststoffverpackungsteile und Folien sollen ebenfalls in die dafür vorgesehenen Sammelbehälter gegeben werden.

In den Beispielen für die Kunststoffkennzeichnung steht:

PE für Polyethylen,
die Kennziffer 02 für PE-HD,
04 für PE-LD,
PP für Polypropylen,
PS für Polystyrol.

General instructions

This appliance is intended for domestic and indoor use only, but not for commercial use. Please read the operating instructions carefully and keep them in a safe place. If the appliance is passed on to other persons, the operating instructions must be passed on as well. Use the appliance as specified and observe the safety instructions. No liability is accepted for damage or accidents caused by non-observance. Remove any packaging material and all stickers.

The unit cleans the room air contaminated with particulate matter, pollen and odours by means of:

- Pre-filter to filter out dust and flakes of skin
- Activated carbon filter to combat odours
- HEPA filter H 13 to remove pollen and particulate matter
- Ion generator to produce ion-containing air that binds pollutants

The unit is not a substitute for proper ventilation.

Safety information

- Only connect and operate the unit in accordance with the information on the type plate.
- Only use the unit if the power cable and the unit are free of damage. Check before each use!
- Do not touch the mains plug with wet hands.
- Only connect the mains plug to a properly earthed and easily accessible socket.
- To pull the mains plug, always pull on the plug, never on the cable.
- Pull the plug after each use or in the event of a malfunction.
- Do not pull on the power cable.
- Do not chafe it over sharp edges and do not pinch it.
- Keep the power cable away from hot parts.



- The appliance can be used by children aged 8 years and above and persons with reduced physical, sensory or mental capabilities or lack of experience and/or knowledge if they are supervised or have been given instructions concerning the safe use of the appliance and understand the hazards involved.
- Cleaning and user maintenance must not be carried out by children unless they are older than 8 years and supervised.
 - Children younger than 8 years must be kept away from the appliance and the power cable.
 - Children should be supervised to ensure that they do not play with the appliance or the packaging material.
 - The unit must not be operated with a timer or with a separate remote control system!
 - Do not store the unit outdoors or in a damp room.
 - Never submerge the appliance in water.
 - Never use the unit after a malfunction, e.g. if it has been dropped or damaged in any other way.

- The manufacturer accepts no liability in the event of incorrect or improper use resulting from failure to observe the operating instructions.
- To avoid any danger, repairs to the appliance, such as replacing a damaged supply line, may only be carried out by a customer service centre. Only original spare parts should be used.
- The appliance may only be used for the purposes described in the operating instructions.
- This appliance is intended to be used in household and similar applications such as:
 - a) in kitchens for employees in shops, offices and other commercial areas,
 - b) on agricultural properties and by customers in hotels, motels and other residential establishments,
 - c) in bed and breakfasts.
- If an extension cable is used, it must have a cross-section of 1.5 mm².
- If a GS-approved 16 A multiple plug panel is used, it must not be charged with more than 3,680 watts because of the risk of fire.
- Make sure that children do not pull on the cable or create a tripping hazard.
- Always disconnect the appliance from the mains before assembling, disassembling, cleaning or when there is no supervision.
- Never use the appliance in rooms saturated with explosive gases, solvent or paint vapours, flammable vapours or gases in general.

Cleaning

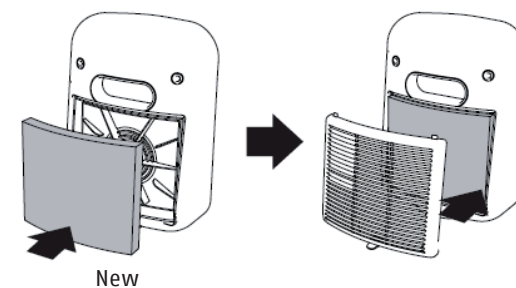
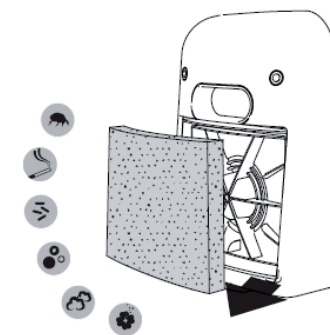
- Warning! Always unplug the appliance and let it cool down before cleaning.
- Do not submerge the appliance in water.
- Do not use cleaning agents containing solvents.
- Clean the appliance with a damp cloth.

Cleaning the air filter

- The efficiency of the unit deteriorates if the air filter is not cleaned regularly.
- Vacuum the surface of the filter with a Hoover.
- The filter is NOT washable!

Replacing the air filter

- If the HEPA filter is badly soiled, it must be replaced. To do this, loosen the grille cover and remove the filter.
- Dispose of the used filter in a bag.
- Insert the new filter and reattach the grille.

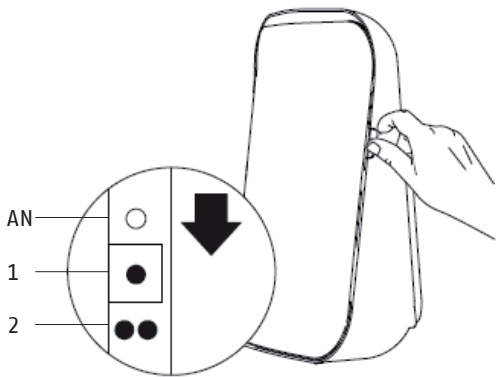


Places of use

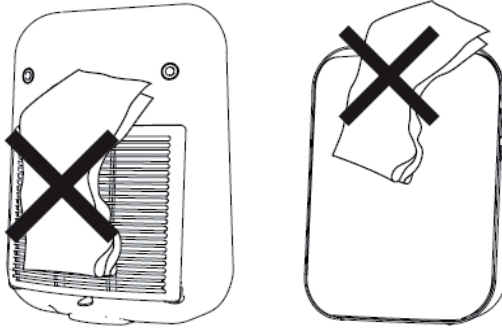
Never place the appliance on or next to a hot surface (e.g. cooker top), but only operate it on a level, stable and temperature-resistant surface. Always ensure that there are no flammable objects in the vicinity. Do not place the appliance on the edge of a table so that it cannot be touched by children or fall down if touched. Make sure that there is at least 30 cm of space around the appliance.

First use

- For optimal cleaning performance, doors and windows should be closed.
- Connect the appliance.
- Use the slide switch to select the desired power level:



- The ion generator is always activated automatically. It generates negative ions in the air that bind to pollutants and break them down.
- The air intake and outlet must never be covered.



Troubleshooting

The following table will help you with problems that may occur when using your unit. For many problems there is a simple solution, because not everything that seems like a malfunction necessarily has to be serious. Please go through the following list before contacting our customer service.

Problem	Cause	Solution
Unit is not working	<ul style="list-style-type: none">• Unit is not connected• Unit is not switched on	<ul style="list-style-type: none">• Connector• Check fuse
Air flow rate is low	<ul style="list-style-type: none">• Filter needs to be cleaned or replaced• Air intake is blocked	<ul style="list-style-type: none">• Clean or replace filter• Free air intake from dirt or obstruction
Noises	<ul style="list-style-type: none">• Foreign bodies in the fan area• Uneven surface	<ul style="list-style-type: none">• Remove foreign bodies• Place unit on level surface
Odour	<ul style="list-style-type: none">• Filter dirty	<ul style="list-style-type: none">• Clean or change the filter

Correct disposal of this product

Immediately render worn-out appliances unusable. Within the EU, this symbol indicates that this product must not be disposed of with household waste. Old appliances contain valuable recyclable materials that should be recycled to avoid harming the environment or human health through uncontrolled waste disposal. Therefore, please dispose of old appliances via suitable collection systems.



Packaging disposal

If possible, save the packaging so that you can return the unit in the event of a warranty claim. Do not simply throw away packaging material, but recycle it. Take paper, cardboard and corrugated cardboard packaging to waste paper collection points. Plastic packaging parts and foils should also be placed in the designated collection containers.

The examples of plastic labelling show:

PE for polyethylene,
the code number 02 for PE-HD,
04 for PE-LD,
PP for polypropylene,
PS for polystyrene.