

biber

Das Original – Akku-Tischleuchte Atlas dimmbar



Anleitung
Instructions

Bestimmungsgemäße Verwendung

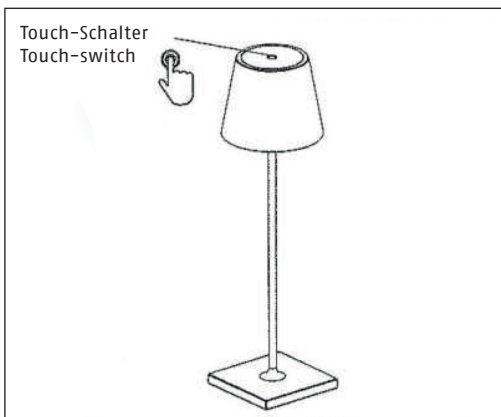
- Dieses Produkt dient ausschließlich der Beleuchtung und
- darf keinen schweren mechanischen Belastungen oder starker Verunreinigung ausgesetzt werden.
- darf erst montiert und betrieben werden, nachdem sein Zustand geprüft wurde, um zu sehen, ob das Produkt dreckig ist oder während der Lagerung Feuchtigkeit ausgesetzt wurde.

Technische Daten

- Leistung: 2,8 W
- Betriebsspannung: 3,7 V Gleichstrom
- Lichtstrom: 240 lm
- Lithiumakku 2 * 2.200 mAh 5 A
- Ladezeit: 6–8 h
- Akkulaufzeit: 10–14 h
- Klasse: II
- Sicherheitsklasse: IP54

Ladegerät

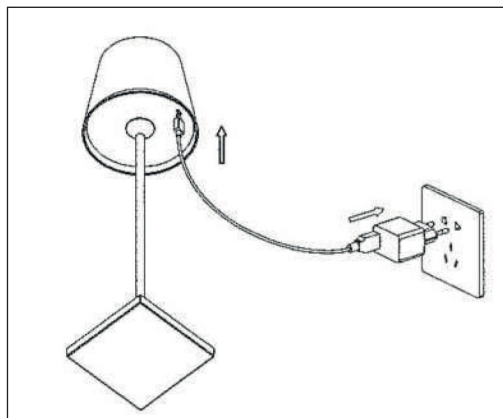
- Stecker nicht enthalten. Jedes Handyladekabel kann für den Ladevorgang verwendet werden.
- Micro-USB-Kabel 1,2 m enthalten. Magnetisches USB-Kabel INPUT: 100–240 V Wechselstrom 50/60 Hz, OUTPUT: 5 V--1 A.

**Anleitung**

- Bitte berühren Sie das Ein-/Aus-Symbol in der Mitte der oberen Abdeckung, um das Licht einzuschalten. Berühren Sie es erneut, um das Licht auszuschalten. Durch eine längere Berührung kann das Licht gedimmt werden.
- Bitte laden Sie die Lampe vor der ersten Verwendung auf.
- Während des Ladevorgangs leuchtet die Anzeige auf der Oberseite rot. Sobald der Ladevorgang abgeschlossen ist, wird die Anzeige blau.

Achtung

- Während ihrer Verwendung kann die Stange um maximal 15° geneigt werden, da sie sonst herunterfällt.
- Der Akku verfügt über einen Überladeschutz.
- Altgeräte enthalten wertvolle recyclingfähige Materialien, die einer Verwertung zugeführt werden sollten. Batterien und Akkus enthalten Stoffe, die nicht in die Umwelt gelangen dürfen. Bitte entsorgen Sie Altgeräte, Batterien und Akkus deshalb über geeignete Sammelsysteme.

**Use as directed**

- This product serves exclusively for lighting purposes and:
- may not be exposed to strong mechanical loads or to strong contamination.
- may only be installed and operated after its condition has been inspected to see whether the product is dirty or has been exposed to moisture through storage.

Technical Data

- Power: 2.8 W
- Operating voltage: DC 3.7V
- Luminous flux: 240LM
- Lithium Battery: 2*2200mAh 5A
- Charge: 6–8 H
- Battery work time: 10–14 H
- Class: II
- Safety type: IP54

Charger

- Plug not included. Any mobile phone charger can be used to charge.
- Micro USB cable 1.2 m included. Magnetic USB cable INPUT: AC100–240V 50/60Hz, OUTPUT: 5V--1A.

**Instructions**

- Please touch the on/off symbol in the middle of the top cover to turn the light on. Touch it again to turn the light off. The light can be dimmed if pressed for a longer time.
- Before the first use, please charge the lamp.
- When charging, the indicator on the top is red. Once it has finished charging, it will turn blue.

Attention

- During use, the pole cannot be tilted by more than 15°, otherwise it will fall down.
- Battery has the overcharge protection function.
- Old appliances contain valuable recyclable materials that should be recycled. Batteries and rechargeable batteries contain substances that must not be released into the environment. For this reason, we kindly ask that you dispose of old appliances, batteries and rechargeable batteries via suitable collection systems.

