

Schwebende Büchertürme

Es gibt Plätze, dort möchte man zwar Bücher, aber keine Möbel. Dafür sind diese, das Auge überlistenden Büchertürme aus pulverbeschichtetem Stahl goldrichtig. Sie nehmen zwar eine ganze Menge Lesestoff auf, aber bleiben selbst fast unsichtbar. Möglich macht das eine dezente, einfach montierbare Wandbefestigung aus Stahl, die 12 stabilen Böden aus 1,5 mm Flachstahl Halt gibt. Letztere sind einfach eine Spur kleiner als ein Taschenbuckrücken. Resultat: Die Technik bleibt verborgen, die Literatur tritt in den Vordergrund. Minimaldesign, das darin besteht, fast nicht existent zu sein.

Pulverbeschichtung – einfache Pflege!

- Am besten nur mit klarem Wasser und weichem Tuch reinigen.
- Nie Verdünnner oder Scheuermittel verwenden!
- Gewöhnliche milde Haushaltsreiniger sind erlaubt.

Sicherheit

- Trotz sicherer Wandbefestigung: Kinder und Haustiere dürfen das Möbel nicht als Kletterturm missbrauchen!

Schwebender Bücherturm



Anleitung

Benötigtes Werkzeug

- Wasserwaage
- Bohrmaschine
- 10 mm Bohrer
- Kreuzschlitzschraubendreher

Schritt 1

Es wird empfohlen, die Montage mit 2 Personen durchzuführen. Zeichnen Sie unter Verwendung der Wasserwaage die Bohrlöcher wie in der Skizze dargestellt an der Wand ein.

Schritt 2

Bohren Sie nun an den angezeichneten Stellen 2 Löcher mit dem 10 mm Bohrer und setzen Sie anschließend die mitgelieferten Dübel in die Bohrlöcher ein.

Schritt 3

Schrauben Sie nun das Profil (Aufnahme für die Regalböden) mit den mitgelieferten Schrauben an Ihre Wand. Achten Sie darauf, dass die Schlitz für die Regalböden beim Verschrauben nach vorne zeigen und sich die Löcher für die Schrauben unterhalb der Schlitz befinden.

Schritt 4

Nun müssen Sie nur noch die Regalböden einsetzen und können Ihren neuen Bücherturm mit Ihren Büchern bestücken.

Lieferumfang

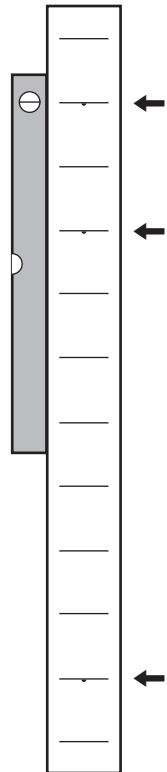
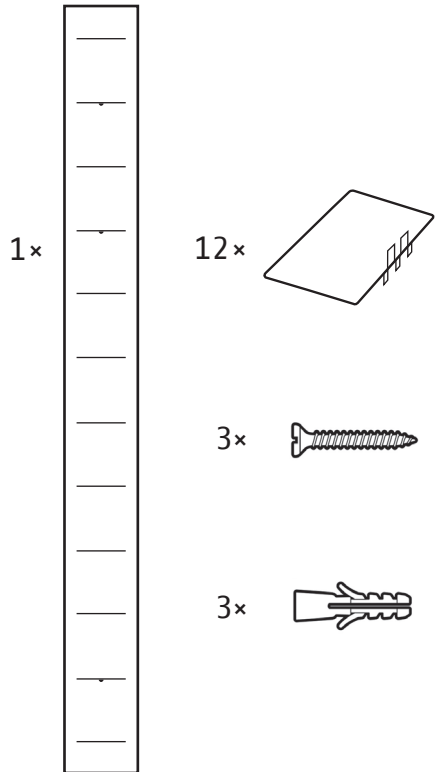


Abb. 1
Bohrlöcher
anzeichnen

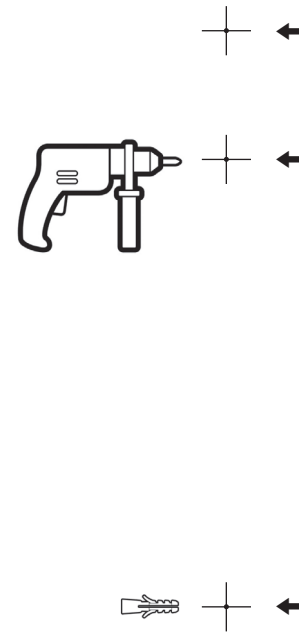


Abb. 2
Löcher bohren
und Dübel
einsetzen



Abb. 3
An die Wand
schrauben

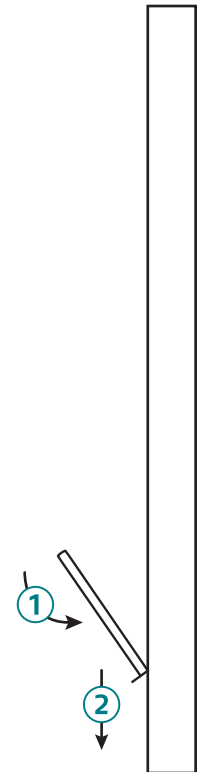


Abb. 4
Regalböden
einhängen