

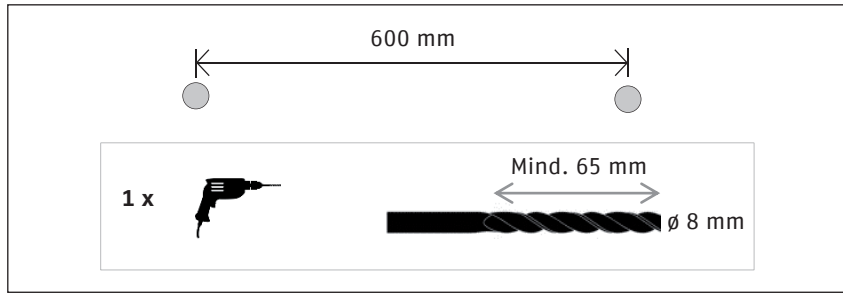
biber

Handtuchstange Edelstahl, Wandmontage

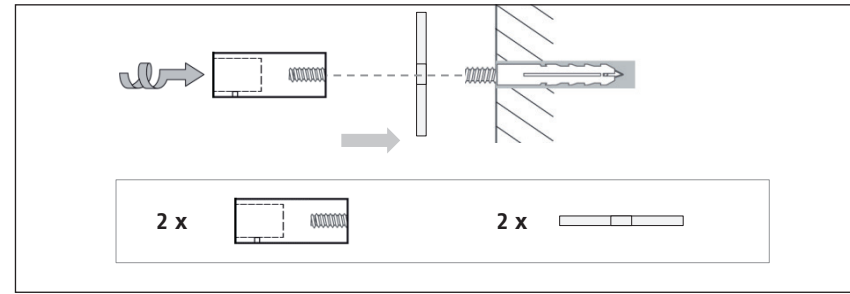


Anleitung

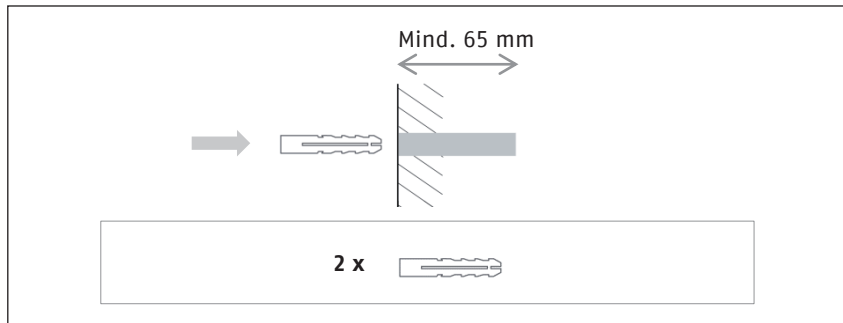
2 Bohrungen



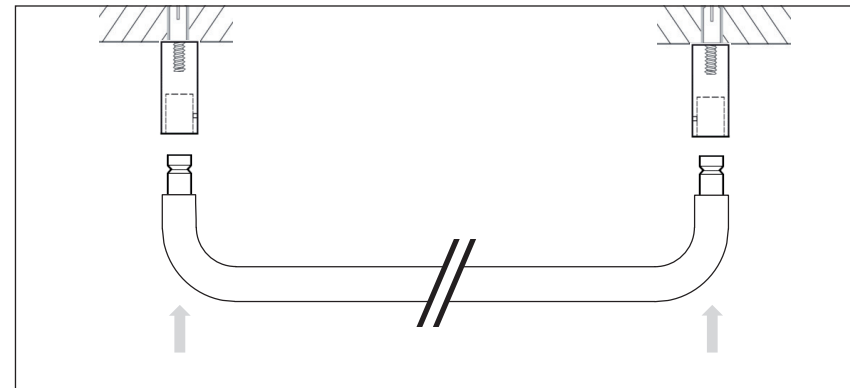
Wandadapter und Rosetten



Dübel

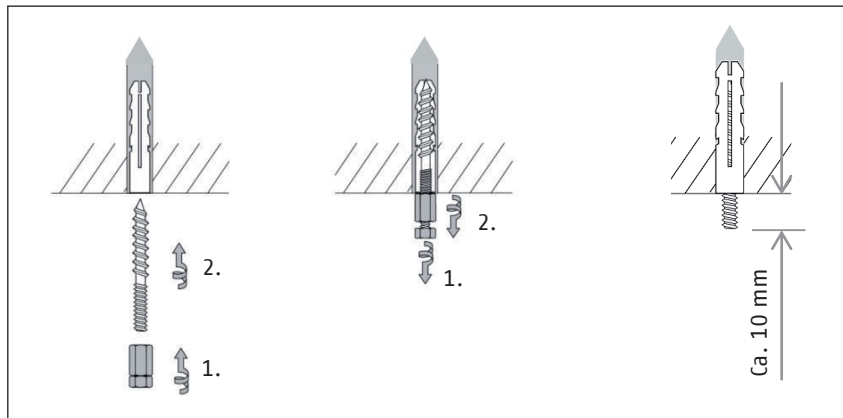


Handtuchstange aufstecken



Montage der Stockschrauben

jeweils 2 x (linke Seite und rechte Seite)



Handtuchstange fixieren

