

**biber**

# Komfort-Wärmeunterbett Schurwollvlies



Anleitung  
Instructions

Sehr geehrter Kunde, wir danken Ihnen für den Kauf dieses Produkts. Wir sind sicher, dass Sie die Qualität und Zuverlässigkeit dieses Produktes zu schätzen wissen werden, das vollständig in Italien entwickelt und handgefertigt wird.

Diese Bedienungsanleitung wurde in Übereinstimmung mit der europäischen Norm EN 82079 erstellt.

### Wichtige Hinweise

#### Für den zukünftigen Gebrauch aufbewahren



**WARNUNG!** *Hinweise und Warnungen zum sicheren Gebrauch des Geräts.*

Lesen Sie die Bedienungsanleitung und insbesondere die Hinweise, Warnungen und Sicherheitshinweise sorgfältig durch, bevor Sie das Gerät benutzen, und befolgen Sie sie. Bewahren Sie diese Anleitung zusammen mit der beiliegenden bebilderten Anleitung zum späteren Nachschlagen auf. Wenn Sie das Gerät an Dritte weitergeben, geben Sie auch die gesamte Dokumentation weiter.

### Sicherheitshinweise

Nachdem Sie das Komfort-Wärmeunterbett aus der Verpackung genommen haben, vergewissern Sie sich, dass es unbeschädigt und vollständig ist und dass es keine Transportschäden aufweist.

- Dieses Produkt darf nur für den Zweck verwendet werden, für den es konzipiert wurde, d. h. als Unterbett für den Hausgebrauch. Jede andere Verwendung gilt als unsachgemäß und ist daher gefährlich.
- Bevor Sie dieses an das Stromnetz anschließen, vergewissern Sie sich, dass die in den technischen Daten des Geräts angegebene Spannung und Frequenz mit der des vorhandenen Stromnetzes übereinstimmen. Die technischen

Daten befinden sich auf dem Gerät auf dem Typenschild.

- Es darf nur mit dem abnehmbaren Steuergerät Typ T4K verwendet werden.



**WARNUNG!** *NICHT geeignet für Kinder unter 3 Jahren.*

- Kinder unter 3 Jahren sollten das Gerät nicht benutzen, da sie nicht in der Lage sind, auf Überhitzung zu reagieren.
- Das Komfort-Wärmeunterbett darf von Kindern im Alter von 3 bis 8 Jahren nur unter Aufsicht benutzt werden, wobei das Steuergerät stets auf die niedrigste Temperaturstufe eingestellt sein muss.
- Es kann von Kindern ab 8 Jahren und von Personen mit eingeschränkten physischen, sensorischen oder geistigen Fähigkeiten, mangelnder Erfahrung oder mangelndem Wissen benutzt werden, sofern sie beaufsichtigt werden oder in die sichere Benutzung des Geräts eingewiesen wurden und die damit verbundenen Gefahren verstehen.
- Kinder dürfen nicht mit dem Gerät spielen.
- Reinigungs- und Wartungsarbeiten, die vom Benutzer durchgeführt werden sollen, dürfen nicht von unbeaufsichtigten Kindern durchgeführt werden.
- Personen mit Herzschrittmachern dürfen dieses Gerät nicht benutzen, wenn sie im Bett liegen: Es kann zum Vorwärmen des Bettes verwendet werden, muss aber vor dem Schlafengehen ausgeschaltet und von der Stromversorgung getrennt werden. Konsultieren Sie vor dem Gebrauch Ihren Arzt.
- Verwenden Sie das Gerät NICHT, wenn es nass ist.
- Benutzen Sie es NICHT mit nassen Händen oder Füßen.
- Ziehen Sie NICHT am Netzkabel oder am Gerät selbst, um den Stecker aus der Steckdose zu ziehen.
- Wenn das Kabel und das Steuergerät des Unterbetts nicht richtig positioniert sind, besteht die Gefahr des Verhedderns, Strangulierens und Stolperns. Vergewissern Sie sich, dass die elektrischen Kabel sicher verlegt sind.

- Setzen Sie es NICHT der Feuchtigkeit, Witterung (Regen, Sonne) oder extremen Temperaturen aus.
- Trennen Sie das Unterbett immer vom Stromnetz, bevor Sie es reinigen oder warten und auch wenn es nicht benutzt wird.
- Untersuchen Sie es regelmäßig auf Anzeichen von Verschleiß oder Beschädigung. Bei einer Störung oder Fehlfunktion schalten Sie es aus und nehmen Sie keine Eingriffe daran vor.
- Wenn das Netzkabel beschädigt ist, muss es ersetzt werden.
- Verwenden Sie das Komfort-Wärmeunterbett ist NICHT für die Benutzung durch Tiere geeignet.
- Legen Sie das Steuergerät NICHT unter ein Kopfkissen oder zwischen Laken oder Decken.
- Legen Sie KEINE Gegenstände (z. B. Heißwasserbeutel, Kissen usw.) auf die Heizfläche des Unterbetts.
- Wenn Sie es auf einem verstellbaren Bett verwenden, achten Sie darauf, dass der Bettwärmer und das Kabel nicht eingeklemmt oder z. B. in Scharnieren eingeklemmt sind.
- Dieses Komfort-Wärmeunterbett ist nicht für den medizinischen Gebrauch in Krankenhäusern bestimmt.
- Verwenden Sie das Komfort-Wärmeunterbett nicht, wenn es gefaltet oder zerknittert ist.
- Führen Sie keine Nadeln oder Stifte ein.
- Verwenden Sie nur das mitgelieferte Zubehör, welches ein fester Bestandteil des Produktes ist.



Schutzklasse 2



Lesen Sie die Betriebsanleitung sorgfältig durch



Wichtiger Hinweis



Warnung



Verboten



Nicht chemisch reinigen



Nicht im Wäschetrockner trocknen



Nicht gefaltet oder zerknittert verwenden



Keine Stecknadeln einführen



Nicht für Kinder unter 3 Jahren geeignet



Handwäsche



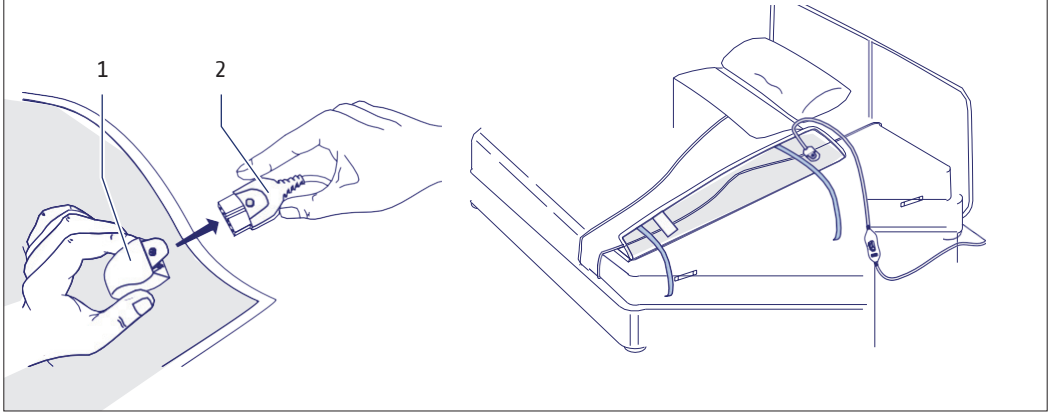
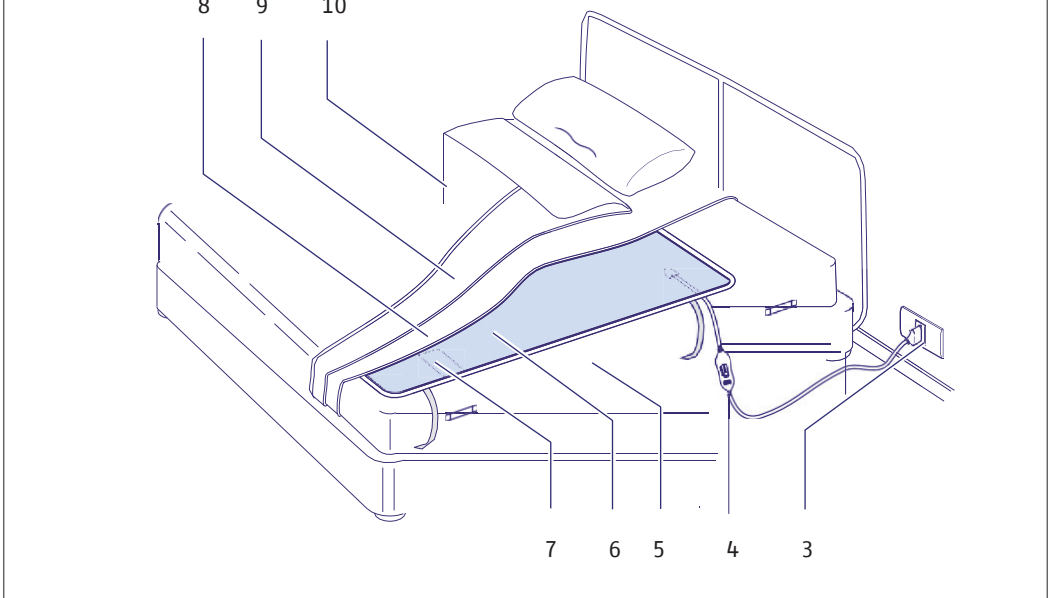
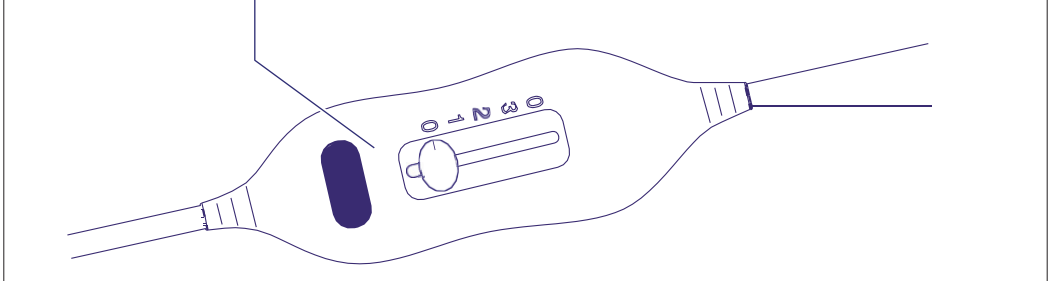
Maschinenwäsche bis 30°



Nicht bügeln



Nicht bleichen

**A****B****C**

## Beschreibung des Gerätes

Um die Elemente des Komfort-Wärmeunterbettes zu überprüfen, ziehen Sie bitte die Zeichnung im illustrativen Leitfaden dieser Bedienungsanleitung zu Rate.

- 1 Anschluss für die Heizung
- 2 Anschluss für die Steuerung
- 3 Stromanschluss
- 6 Mitternachtsheizung/Unterlegdecke
- 7 Typenschild (Produktetikett)
- 11 Einstellregler

## Positionierungs- und Montageanweisungen



**ACHTUNG!** Legen Sie den Bettwärmer nur auf die Matratze und nicht auf Personen im Bett.

*Positionierung des Komfort-Wärmeunterbettes (Abb. B)*

- Öffnen Sie den gefalteten Bettwärmer (6) und legen Sie ihn so auf die Matratze (5), dass das Wollvlies nach oben zeigt.
- Befestigen Sie es mit den Gummibändern (4) und lassen Sie dabei genügend Platz für die Kissen. Glätten Sie eventuelle Falten, die durch die Verpackung entstanden sind.
- Legen Sie den Bettwärmer auf die Matratze und vermeiden Sie es, den elektrischen Teil unter die Kissen zu legen.
- Prüfen Sie, ob er gleichmäßig verteilt ist.
- Wenn Sie fertig sind, legen Sie das untere Laken (8) auf den Bettwärmer, dann bereiten Sie das Bett normal mit dem oberen Laken (9) und der Decke (10) vor.

*Kontinuierlicher Gebrauch (Abb. C)*

Für den Dauerbetrieb stellen Sie den Regler (11) auf Position 1.



**ACHTUNG!** Verwenden Sie das Komfort-Unterbett **NICHT**, wenn es sichtbare Schäden aufweist.



**ACHTUNG!** **NICHT** geeignet für Kinder unter 3 Jahren.



**ACHTUNG!** Dieses Gerät darf nur mit dem mitgelieferten Steuergerät verwendet werden.

- Stecken Sie den Stecker des Steuergerätes (Abb. A, 2) in den Stecker des Bettwärmers (Abb. A, 1), um das Steuergerät mit dem Bettwärmer zu verbinden. Vergewissern Sie sich, dass der Stecker des Steuergerätes vollständig bis zur mechanischen Verriegelung eingesteckt ist (Abb. A).

## Nachteinsatz

- Bei Nachtbetrieb muss der Regler (11) auf Position 1 stehen.



**WARNUNG!** Bei Nachtbetrieb darf der Regler **NICHT** auf die Positionen 2 und 3 eingestellt werden, da der Benutzer Hautverbrennungen oder einen Hitzschlag erleiden kann.

- Verlegen Sie das Verbindungskabel auf dem Boden, in der Nähe des Bettes. Vermeiden Sie, das Verbindungskabel zwischen der Matratze und der Federbasis zu verlegen. Vermeiden Sie Verwicklungen oder Quetschungen.
- Stecken Sie das Netzkabel in die Steckdose (Abb. B, 3).

## Einschalten der Heizung und Wählen der richtigen Temperatur (Abb. C).



**WARNUNG!** Legen Sie die Steuerung während des Gebrauchs **NICHT** unter ein Kissen oder eine Decke.

- Schalten Sie das Komfort-Wärmeunterbett ein, indem Sie den Steuerschalter (11) je nach gewünschter Temperatur auf die Position 1, 2 oder 3 drehen.
  - 1 = Mindesttemperatur
  - 2 = Durchschnittstemperatur (nicht im Nachtbetrieb)
  - 3 = Höchsttemperatur (nicht im Nachtbetrieb).



**HINWEIS:** Das Aufleuchten der Kontrollleuchte an der Steuereinheit zeigt an, dass der Bettwärmer in Betrieb ist. Schalten Sie den Bettwärmer eine Stunde vor dem Zubettgehen ein, indem Sie den Temperatureinstellknopf auf Stufe 3 (Höchsttemperatur) stellen, nach etwa einer Stunde ist das Bett angenehm warm.



**WICHTIG:** Am besten testen Sie die Temperatur, indem Sie sich komplett auf das Bett legen.

### Ausschalten und Abtrennen

Um das Komfort-Wärmeunterbett auszuschalten, stellen Sie den Temperaturregler (Abb. C, 11) auf die Position 0. Ziehen Sie den Stecker aus der Steckdose (Abb. B, 3).

### Reinigung und Wartung



**ACHTUNG!** Ziehen Sie vor der Reinigung oder Wartung immer den Stecker aus der Steckdose.

Das Komfort-Wärmeunterbett ist waschbar. Beachten Sie für eine ordnungsgemäße Reinigung die Waschsymbole auf dem Typenschild des Gerätes (Abb. B, 7).

### Waschanleitung

Ziehen Sie vor dem Waschen das Steuerkabel ab (Abb. C, 11), wie in Abb. A gezeigt.



### Waschen mit der Hand

- Der Bettwärmer sollte nur mit der Hand bei einer Temperatur von maximal 40 °C gewaschen werden, nicht auswringen.
- Verwenden Sie ein Flüssigwaschmittel (Dosierung siehe Produkthanleitung) für empfindliche Kleidungsstücke.



### Waschen bei einer Temperatur von maximal 30 °C

Der Bettwärmer sollte bei einer Temperatur von maximal 30 °C im Schonwaschgang in der Maschine gewaschen werden.



### Trocknen

- NICHT schleudern.
- NICHT im Wäschetrockner trocknen.
- Hängen Sie keine Wäscheklammern an die elektrischen Teile des Bettwärmers, um Beschädigungen zu vermeiden.
- Verwenden Sie den Bettwärmer erst, wenn er vollständig trocken ist.



Nicht chemisch reinigen



Nicht bügeln



Nicht bleichen

### Wie man die Decke korrekt ausbreitet

- Beim Trocknen sollte der Bettwärmer auf ungefähr dieselbe ursprüngliche Größe gedehnt werden. Die besten Ergebnisse erzielt man, wenn er noch feucht ist, indem man ihn von einem Seitenende zum anderen zieht. Es kann notwendig sein, diesen Vorgang mehrmals zu wiederholen, bis der Bettwärmer vollkommen trocken ist.
- Messen Sie den Bettwärmer nach dem Trocknen erneut aus und überprüfen Sie, ob die Maße mit denen vor dem Waschen übereinstimmen.
- Überprüfen Sie das Komfort-Wärmeunterbett und stellen Sie sicher, dass das Heizkabel nicht geknickt oder verdreht ist. Um das Kabel zu überprüfen, legen Sie dieses auf eine flache Oberfläche und kontrollieren Sie mit der Hand die korrekte Verteilung des Heizkabels auf der Oberfläche des Bettwärmers.

### Lagerung und Pflege

- Wenn das Komfort-Wärmeunterbett nicht benutzt wird, bewahren Sie es wie folgt auf:
- Wenn Sie es aufbewahren, lassen Sie es abkühlen, bevor Sie es zusammenklappen.
  - Falten Sie den Bettwärmer in vier Teile.
  - Bewahren Sie den Bettwärmer in seiner Originalverpackung auf.
  - Lagern Sie den Bettwärmer an einem sauberen, trockenen Ort.
  - Vermeiden Sie Faltenbildung.
  - Setzen Sie ihn nicht direktem Licht aus.



**ACHTUNG!** Beschädigen Sie es **NICHT**, indem Sie es mit Gegenständen belasten.



**ACHTUNG!** Vergewissern Sie sich nach der Verwendung des Unterbetts, dass es vollständig abgekühlt ist, bevor Sie es aufbewahren.

## Regelmäßige Prüfungen

Überprüfen Sie das Unterbett und das flexible Kabel regelmäßig auf Anzeichen von Verschleiß oder Beschädigung. Bei solchen Anzeichen oder im Falle einer Fehlfunktion kontaktieren Sie den Hersteller.

## Entsorgung



Die Produktverpackung besteht aus recycelbaren Materialien. Entsorgen Sie sie gemäß den Umweltschutzbestimmungen.



Gemäß der europäischen Norm 2002/96 EG müssen ausgediente Geräte ordnungsgemäß entsorgt werden. Wiederverwertbare Materialien, die im Gerät enthalten sind, werden zurückgewonnen, um eine Schädigung der Umwelt zu vermeiden. Für weitere Informationen wenden Sie sich bitte an Ihre örtliche Abfallentsorgungsbehörde oder an den Händler des Geräts.

Da dieses Komfort-Wärmeunterbett nach einer speziellen Technologie hergestellt wird, dürfen Reparaturen nicht eigenhändig durchgeführt werden.

## Garantie

- Für das Komfort-Wärmeunterbett gilt eine Garantie von zwei Jahren ab dem Kaufdatum.
- Die Garantie umfasst den kostenlosen Ersatz oder die kostenlose Reparatur der Teile des Unterbetts, die ursprünglich aufgrund von Herstellungsfehlern defekt waren. Von der Garantie ausgeschlossen sind alle Teile, die aufgrund von Fahrlässigkeit oder Unachtsamkeit bei der Benutzung (Nichtbeachtung der Bedienungsanleitung des Unterbetts), unsachgemäßer Installation oder Wartung, Wartung durch nicht autorisiertes Personal, Transportschäden oder Umständen, die in keinem Fall auf Herstellungsfehler des Unterbetts zurückzuführen sind, defekt sind. Von den Garantieleistungen ausgeschlossen sind auch Arbeiten im Zusammenhang mit der Installation und dem Anschluss an das Stromnetz.
- Die Garantie ist auch in allen Fällen von unsachgemäßem Gebrauch und insbesondere bei nicht häuslicher Nutzung ausgeschlossen.
- Der Hersteller haftet nicht für Schäden, die direkt oder indirekt an Personen, Sachen oder Haustieren entstehen können, wenn nicht alle Vorschriften in der entsprechenden Gebrauchsanweisung beachtet werden, insbesondere die Hinweise zur Installation, Verwendung und Wartung des Komfort-Wärmeunterbetts.



Dear customer, thank you for purchasing this product. We are certain that you will appreciate the quality and reliability of this product, which is entirely designed and handmade in Italy.

This instruction manual has been prepared in accordance with European standard EN 82079.

### Important notes

#### Keep for future use



**WARNING!** *Instructions and warnings for safe use of the appliance.*

Read and follow the operating instructions carefully, especially the instructions, warnings and safety instructions, before using the appliance. Keep this manual together with the enclosed illustrated instructions for future reference. If you pass the appliance on to a third party, also pass on the entire documentation.

#### Safety instructions

After you have taken the comfort electric blanket out of the packaging, make sure that it is undamaged and complete and that it has not been damaged in transit.

- This product may only be used for the purpose for which it was designed, i.e. as an under-blanket for domestic use. Any other use is considered improper and is therefore dangerous.
- Before connecting this product to the mains, make sure that the voltage and frequency specified in the technical data of the appliance match those of the available mains supply. The technical data are located on the appliance on the rating plate.
- The product may only be used with the detachable control unit type T4K.



**WARNING!** *NOT suitable for children under 3 years.*

- Children under the age of 3 should not use the appliance as they are unable to react to being overheated.
- The comfort electric blanket may only be used by children aged 3 to 8 years under supervision and the control unit must always be set to the lowest temperature level.
- It may be used by children aged 8 years and over and persons with reduced physical, sensory or mental capabilities or lack of experience and knowledge if they are supervised or have been instructed how to use the appliance safely and understand the hazards involved.
- Children must not play with the appliance.
- Cleaning and maintenance tasks to be performed by the user must not be carried out by unsupervised children.
- People with pacemakers must not use this appliance when they are in bed: it can be used to preheat the bed, but must be switched off and disconnected from the power supply before going to bed. Consult your doctor before use.
- DO NOT use the appliance when it is wet.
- DO NOT use it with wet hands or feet.
- DO NOT pull on the power cord or the unit itself to unplug it from the wall socket.
- If the electric blanket cable and control unit are not positioned correctly, there is a risk of entanglement, strangulation and tripping. Make sure that the electrical cables are securely routed.
- DO NOT expose the product to moisture, weather (rain, sun) or extreme temperatures.
- Always disconnect the electric blanket from the mains supply before cleaning or servicing it and also when it is not in use.
- Inspect the product regularly for signs of wear or damage. In the event of a fault or malfunction, switch it off and do not tamper with it.
- If the mains cable is damaged, it must be replaced.

- The comfort electric blanket is NOT suitable for use by animals.
- DO NOT place the control unit under a pillow or between sheets or blankets.
- DO NOT place any objects (e.g. hot water bottles, pillows, etc.) on the heating surface of the electric blanket.
- If you use the product on an adjustable bed, make sure that the electric blanket and cable are not trapped or caught in the mechanism, for example.
- This comfort electric blanket is not intended for medical use in hospitals.
- Do not use the comfort electric blanket if it is folded or crumpled.
- Do not insert needles or pins.
- Only use the accessories supplied, which are an integral part of the product.

### Description of the appliance

To check the elements of the comfort electric blanket, please refer to the drawing in the illustrative guide of this instruction manual.

- 1 Connection for the heating
- 2 Connection for the control
- 3 Power connection
- 6 Midnight heater / underblanket
- 7 Type plate (product label)
- 11 Adjustment controller



Protection class 2



Read the operating instructions carefully



Important information



Warning



Prohibited



Do not dry clean



Do not tumble dry



Do not use folded or wrinkled



Do not insert pins



Not recommended for children under 3 years



Hand wash



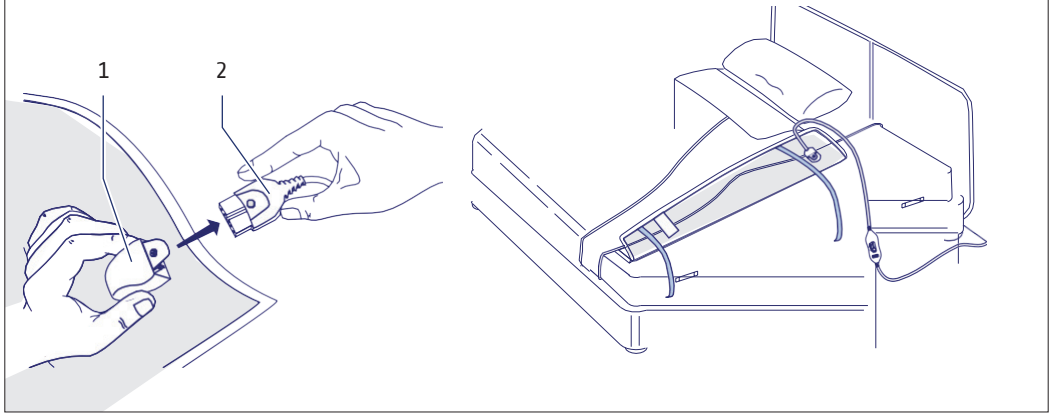
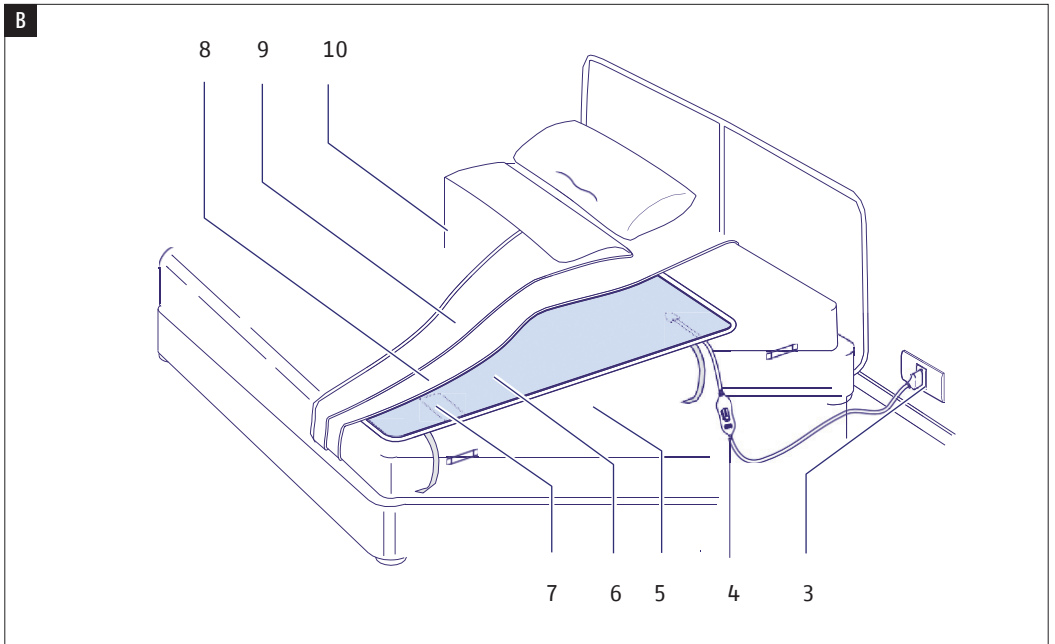
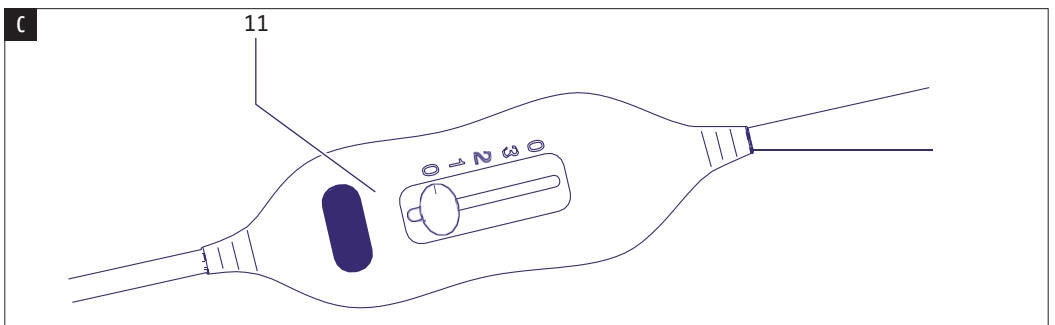
Machine wash up to 30°



Do not iron



Do not bleach

**A****B****C**

## Positioning and assembly instructions



**WARNING!** *Only place the electric blanket on the mattress and not on people in the bed.*

### *Positioning the comfort electric blanket (Fig. B).*

- Open the folded electric blanket (6) and place it on the mattress (5) so that the wool fleece is facing upwards.
- Secure it with the elastic straps (4), leaving enough space for the pillows. Smooth out any wrinkles caused by the packaging.
- Place the electric blanket on the mattress and avoid placing the electric part under the pillows.
- Check that it is evenly distributed.
- When you have finished, place the bottom sheet (8) on the electric blanket, then make the bed as normal with a top sheet (9) and blanket (10).

### *Continuous use (Fig. C)*

For continuous use, set the controller (11) to position 1.



**WARNING!** *Do NOT use the comfort electric blanket if it has any visible damage.*



**WARNING!** *NOT suitable for children under 3 years.*



**WARNING!** *This appliance may only be used with the control unit supplied.*

- Insert the plug of the control unit (Fig. A, 2) into the plug of the electric blanket (Fig. A, 1) to connect the control unit to the electric blanket. Make sure that the plug of the control unit is fully inserted up to the mechanical lock (Fig. A).

## Night operation

- For night use, the controller (11) must be in position 1.



**WARNING!** *When using at night, do NOT set the controller to positions 2 and 3 as the user may suffer skin burns or heat stroke.*

- Lay the connection cable on the floor, near the bed. Avoid laying the connection cable between the mattress and the spring base. Avoid entanglement or crushing.
- Plug the mains cable into the socket (Fig. B, 3).

## Switching on the heater and selecting the correct temperature (Fig. C).



**WARNING!** *DO NOT place the controller under a pillow or cover during use.*

- Switch on the comfort electric blanket by turning the control switch (11) to position 1, 2 or 3 depending on the desired temperature.
  - 1 = Minimum temperature
  - 2 = Medium temperature (not during night operation)
  - 3 = Maximum temperature (not during night operation).



**NOTE:** *The indicator light on the control unit lights up to indicate that the electric blanket is in operation. Switch on the electric blanket one hour before going to bed by setting the temperature adjustment knob to level 3 (maximum temperature), and after about one hour the bed will be comfortably warm.*



**IMPORTANT:** *The best way to test the temperature is to lie completely on the bed.*

### Switching off and disconnecting

To switch off the comfort electric blanket, set the temperature control knob (Fig. C, 11) to the 0 position. Pull the plug out of the socket (Fig. B, 3).

### Cleaning and maintenance



**WARNING!** *Always disconnect the plug from the socket before cleaning or maintenance.*

The comfort electric blanket is washable. For proper cleaning, observe the washing symbols on the type plate of the appliance (Fig. B, 7).

### Washing instructions

Unplug the control cable before washing (Fig. C, 11), as shown in Fig. A.



### Washing by hand

- The electric blanket should only be washed by hand at a maximum temperature of 40 °C; do not wring it out.
- Use a liquid detergent (see product instructions for dosage) for delicate garments.



### Wash at a maximum temperature of 30 °C

The electric blanket should be machine washed at a maximum temperature of 30 °C on the gentle cycle.



### Drying

- DO NOT spin dry.
- DO NOT tumble dry.
- Do not hang clothes pegs on the electrical parts of the electric blanket to avoid damage.
- Do not use the electric blanket until it is completely dry.



Do not dry clean



Do not iron



Do not bleach

### How to spread the blanket out correctly

- As it dries, the electric blanket should be stretched to approximately the same original size. The best results are achieved when it is still damp by pulling it from the end of one side to the other. It may be necessary to repeat this process several times until the electric blanket is completely dry.
- Measure the electric blanket again after drying and check that the measurements are the same as before washing.
- Check the comfort electric blanket and make sure that the heating cable is not kinked or twisted. To check the cable, place it on a flat surface and check by hand that the heating cable is correctly distributed on the surface of the electric blanket.

### Storage and care

When the comfort electric blanket is not in use, store it as follows:

- Allow the electric blanket to cool down before folding it.
- Fold the electric blanket into four.
- Store the electric blanket in its original packaging.
- Store the electric blanket in a clean, dry place.
- Avoid wrinkles.
- Do not expose it to direct light.



**WARNING!** *DO NOT damage it by placing objects on it.*



**WARNING!** *After using the electric blanket, make sure that it has cooled down completely before storing it.*

### Regular checks

Check the electric blanket and flexible cord regularly for signs of wear or damage. In case of such signs or in case of malfunction, contact the manufacturer.

### Disposal



The product packaging is made of recyclable materials. Dispose of it in accordance with environmental regulations.



According to European standard 2002/96/EC, appliances must be disposed of properly at the end of their useful life. Recyclable materials contained in the appliance are recovered to avoid damage to the environment. For more information, please contact your local waste disposal authority or the dealer you purchased the appliance from.

As this comfort electric blanket is manufactured using special technology, do not attempt to carry out repairs yourself.

### Warranty

- The comfort electric blanket is covered by a warranty of two years from the date of purchase.
- The warranty covers free replacement or free repair of any parts of the electric blanket that were originally defective due to manufacturing faults.
- Any parts that are defective due to negligent or careless use (failure to follow the instructions for use of the electric blanket), improper installation or maintenance, maintenance by unauthorised personnel, damage in transit or circumstances that are in no way attributable to manufacturing defects of the electric blanket are excluded from the warranty. Work related to installation and connection to the mains power supply is also excluded from the warranty.
- The warranty is also excluded in all cases of improper use and in particular non-domestic use.
- The manufacturer is not liable for any damage that may be caused directly or indirectly to persons, property or pets in the event of any failure to follow all of the relevant instructions for use, in particular the instructions for installation, use and maintenance of the comfort electric blanket.

