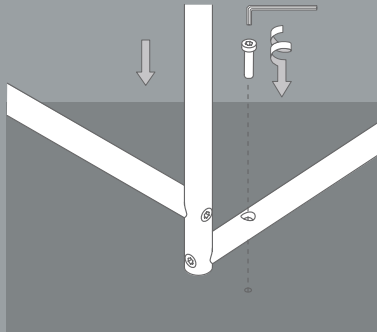
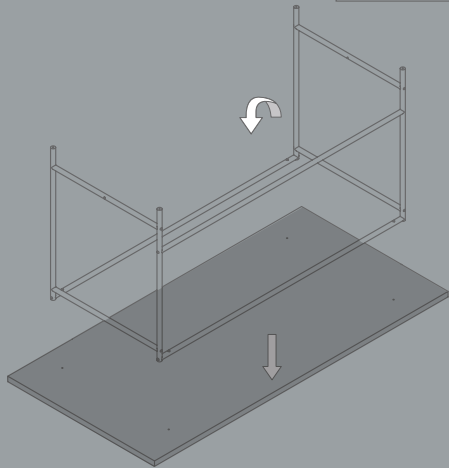
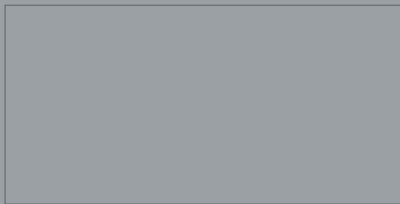


4

4 x  
1 x

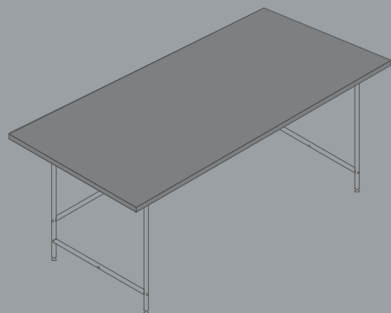
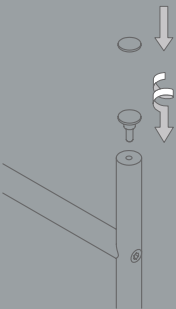


1 x



5

4 x  
4 x



**biber**

# Schreibtisch Philon



Anleitung

## Lieferumfang

- 2 x
- 1 x
- 1 x
- 2 x
- 2 x
- 2 x
- 1 x
- 1 x

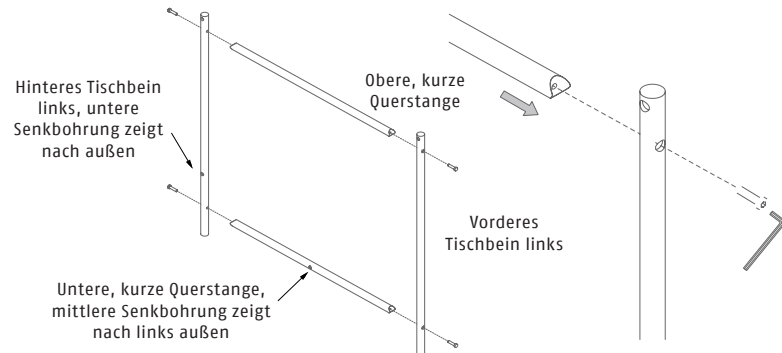


- 14 x
- 4 x
- 4 x
- 1 x
- 4 x

1

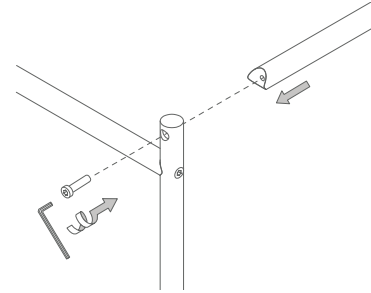
- 8 x
- 1 x
- 2 x
- 1 x
- 1 x
- 2 x
- 2 x

### Linke Tischgestellseite



2

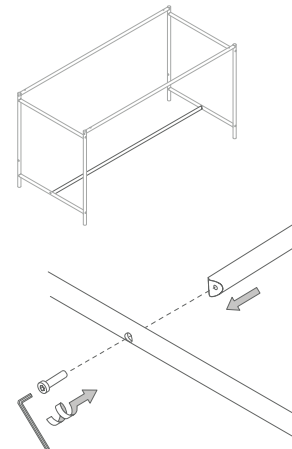
- 2 x
- 1 x
- 2 x



3

- 2 x
- 1 x
- 1 x

### Montage als Esstisch



### Montage als Schreibtisch

