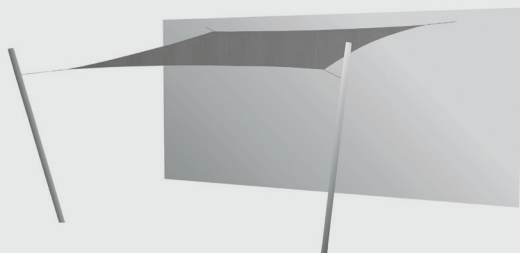
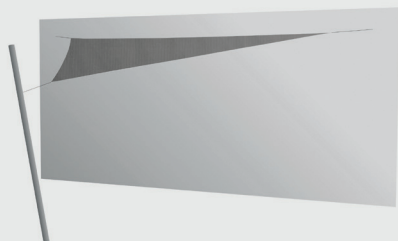
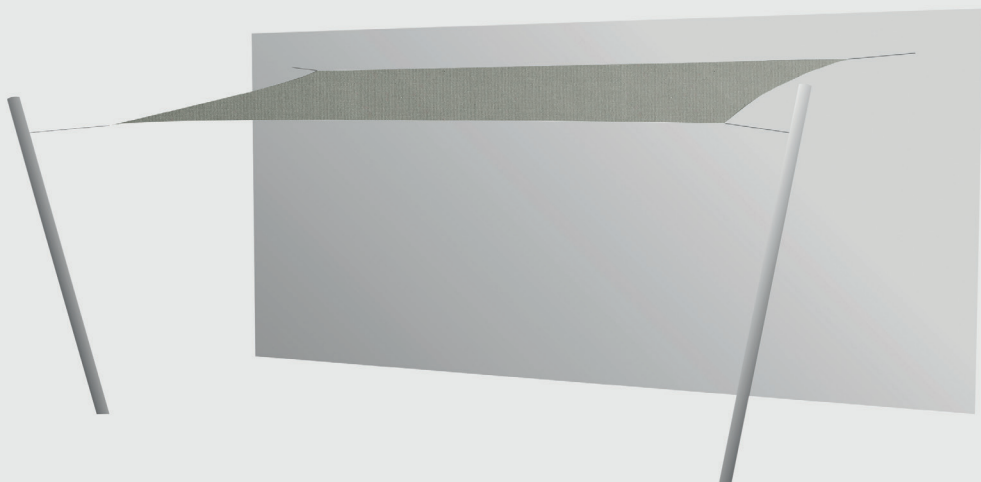


# Sonnensegel Ilios



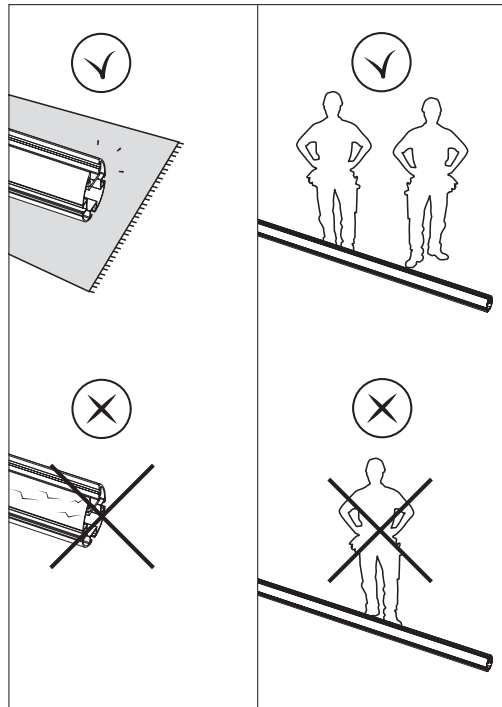
Anleitung  
Instructions  
Instructions

Herzlichen Glückwunsch zu Ihrem Kauf!  
Bitte lesen Sie die Anleitung vollständig durch  
und befolgen Sie alle Anweisungen.

Congratulations to your purchase! Please  
completely read and follow all the instructions.

Nous vous félicitons pour votre achat.  
Veuillez lire les instructions complètes et res-  
pecter toutes les instructions.

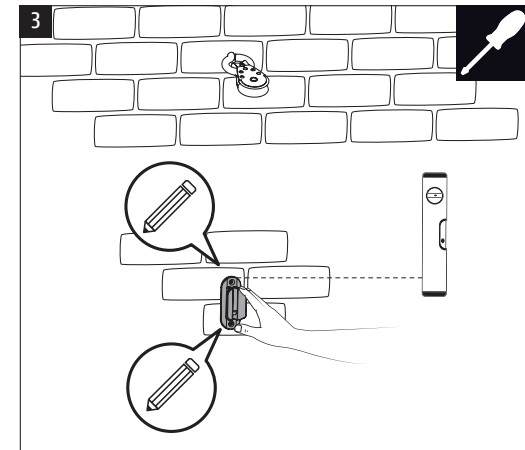
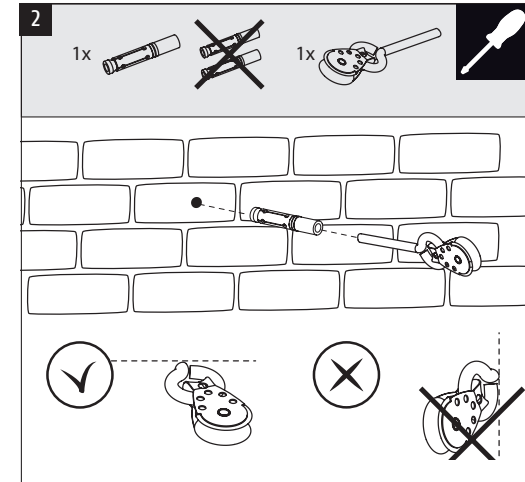
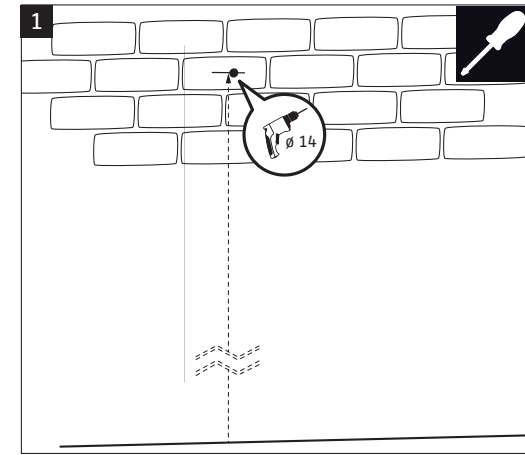
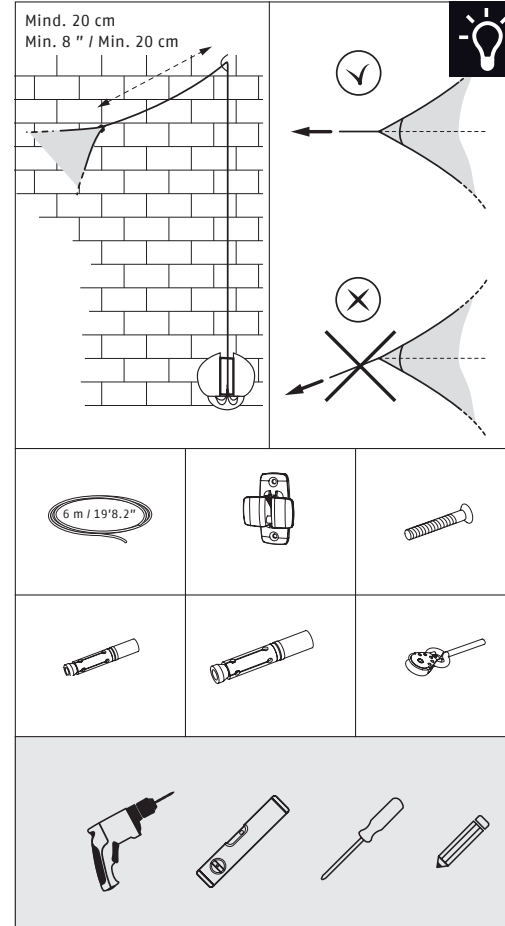
<b>A. Wandbefestigung</b>	S. 3
<b>A. Installation dimension</b>	p. 3
<b>A. Montage mural</b>	p. 3
<b>B. Betonanker für Mast</b>	S. 5
<b>B. Concrete anchor installation</b>	p. 5
<b>B. Ancrage à béton pour le mât</b>	p. 5
<b>C. Mast Aluminium</b>	S. 7
<b>C. Mast aluminium</b>	p. 7
<b>C. Mât en aluminium</b>	p. 7
<b>D. Bodensockel</b>	S. 8
<b>D. Baseplate</b>	p. 8
<b>D. Socle de base</b>	p. 8
<b>E. Tipps</b>	S. 9
<b>E. Tips</b>	p. 9
<b>E. Conseils</b>	p. 9
<b>F. Instandhaltung</b>	S. 10
<b>F. Maintenance</b>	p. 10
<b>F. Entretien</b>	p. 10

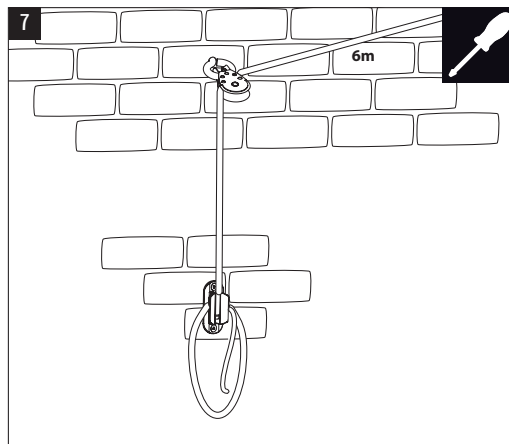
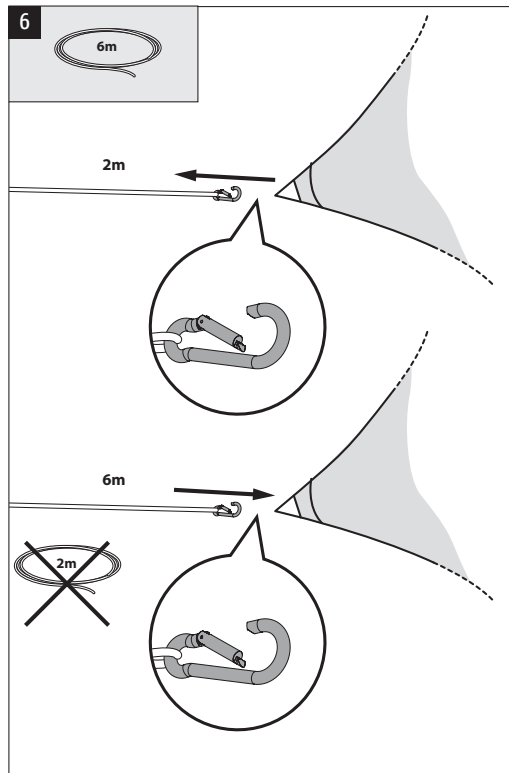
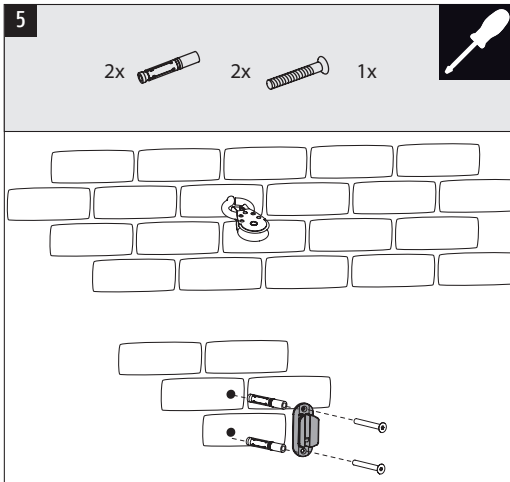
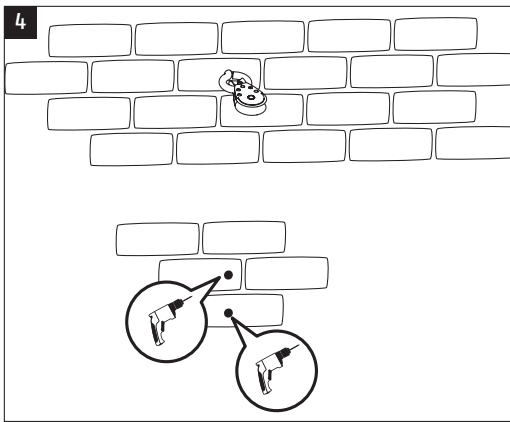


## A. Wandbefestigung mit Spannvorrichtung

### A. Installation dimension

#### A. Montage mural avec dispositif de serrage





**B. Betonanker für Mast**

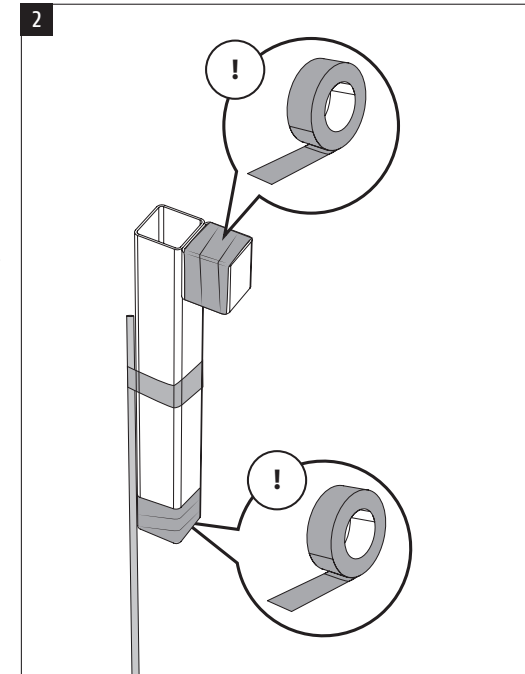
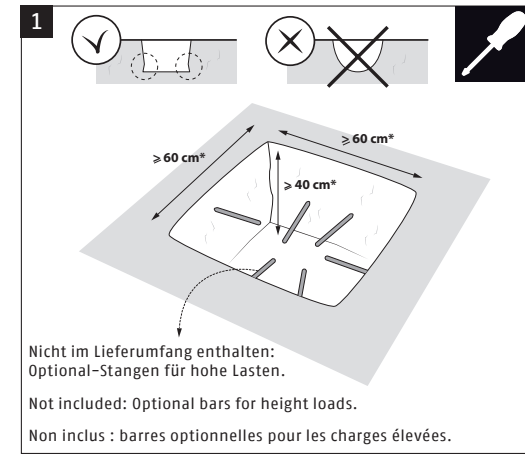
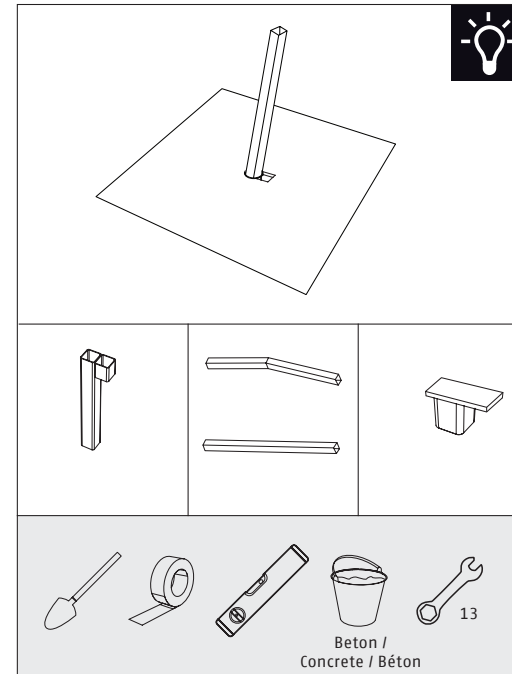
Die Maße sind nur informativ. Der Installateur trägt die Verantwortung für die Ausführung.

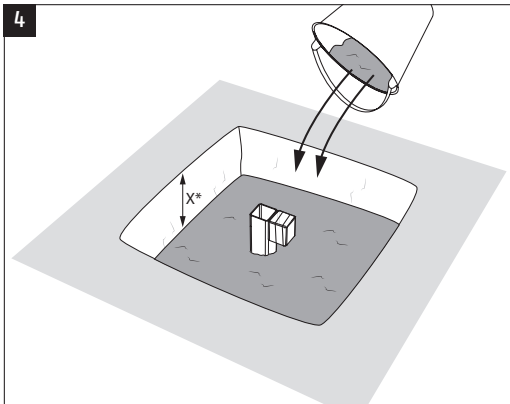
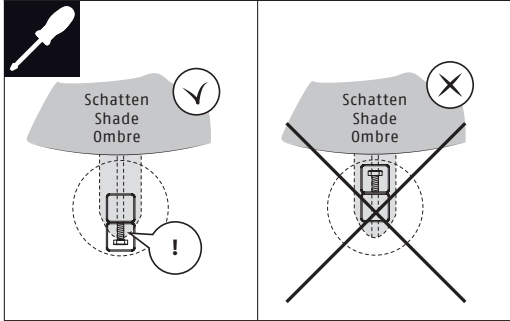
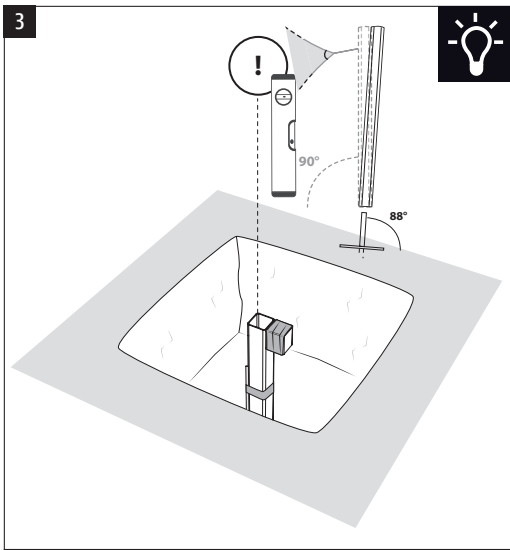
**B. Concrete anchor installation**

Dimensions are indicative. Final responsibility always lies with the installer.

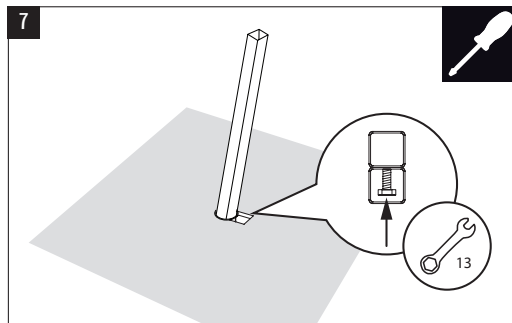
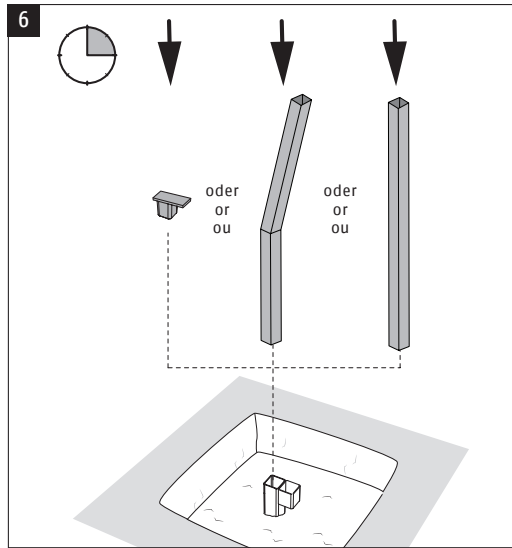
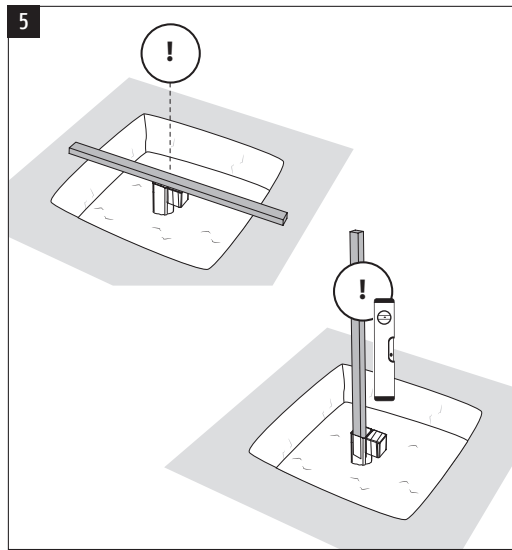
**B. Ancrage à béton pour le mât**

Les dimensions indiquées sont seulement à titre informatif. La responsabilité finale incombe à l'installateur.





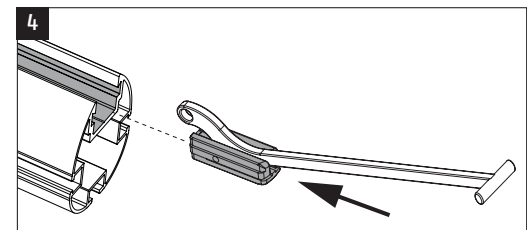
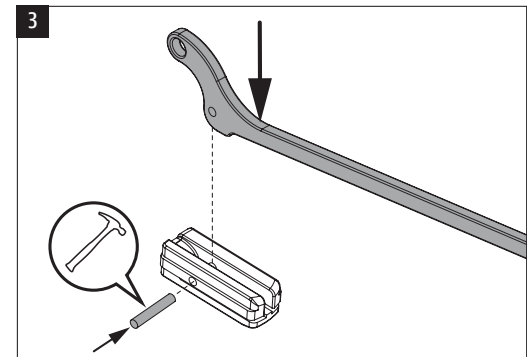
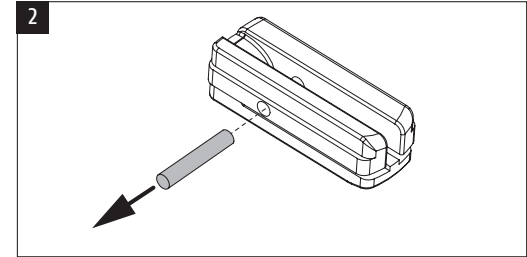
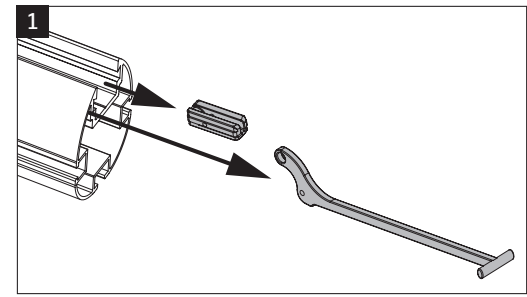
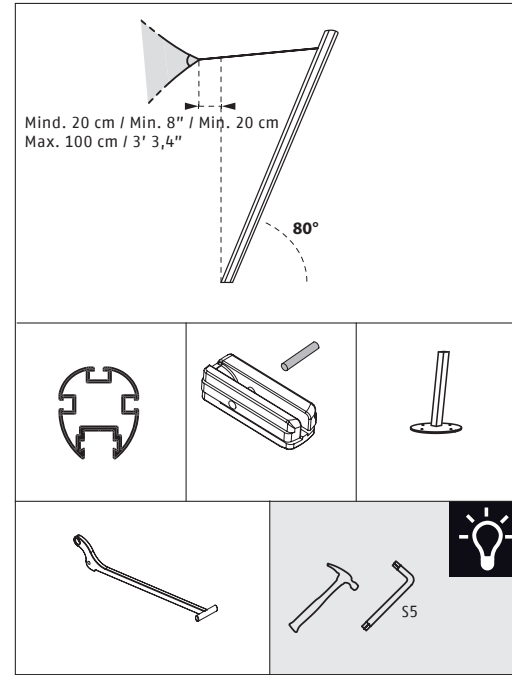
	Gras / Gras / Gras	Kies / Gravel / Gravuer	Beton / Concrete / Béton
X*	10 cm	4 cm	= H

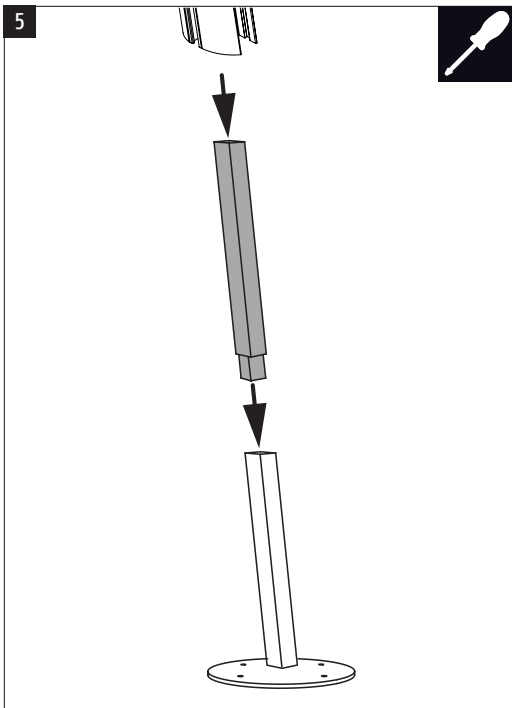


### C. Mast Aluminium

### C. Mast aluminium

### C. Mât en aluminium

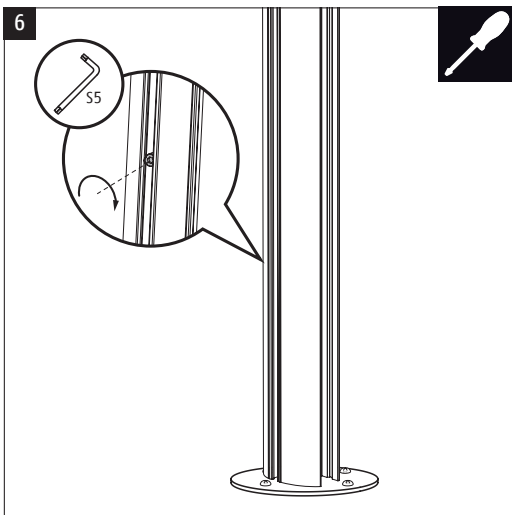
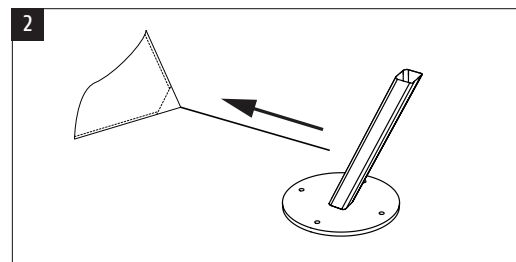
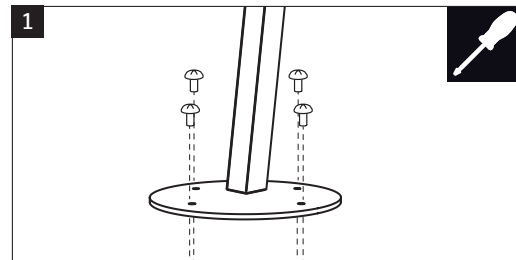




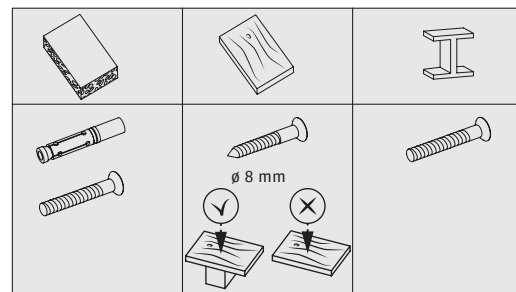
D. Bodensockel

D. Baseplate

D. Socle de base



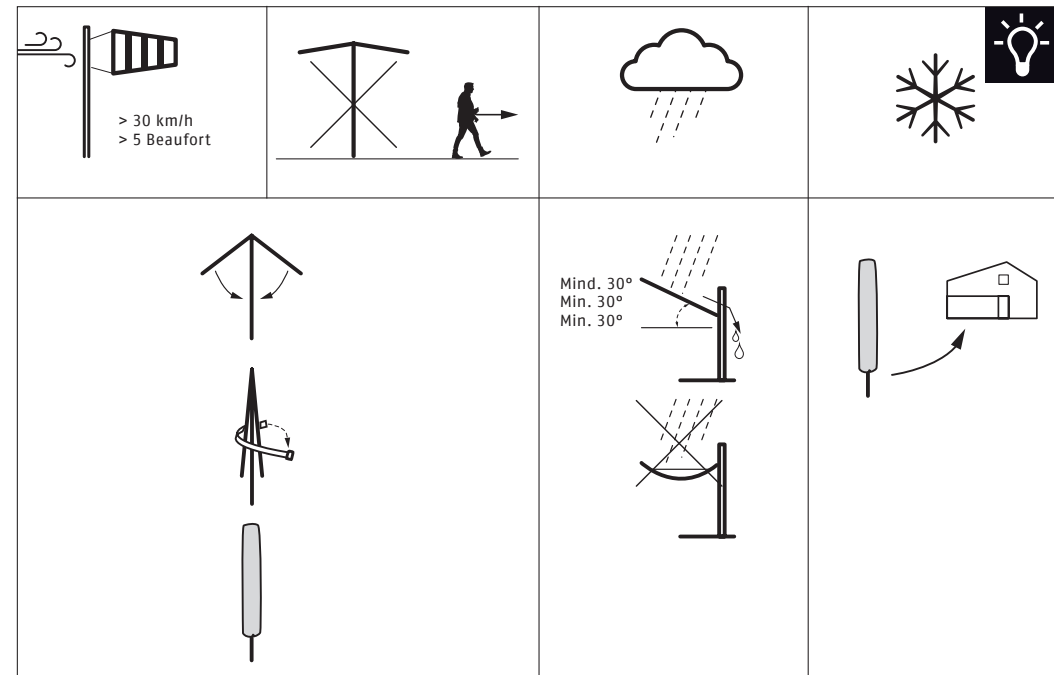
Nicht inkludiert / Not included / Non inclus :



E. Tipps

E. Tips

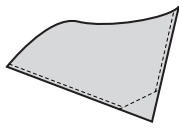
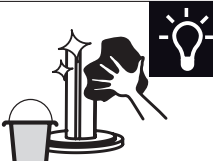
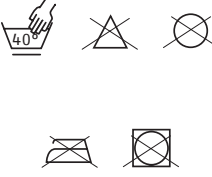
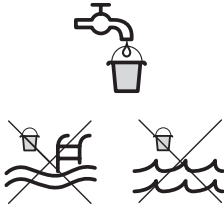

E. Conseils



**F. Instandhaltung**

**F. Maintenance**

**F. Entretien**

	
	
 <p>Wasserabweisendes Spray Water-repellent spray Spray imperméabilisant</p>	

Edelstahl bleibt nur frei von Korrosion, wenn dieser gut und präventiv behandelt wird. Wir empfehlen daher die Oberfläche regelmäßig zu reinigen und zu schützen. Zur Reinigung kann warmes Wasser mit Seife verwendet werden. Danach bearbeiten Sie die trockene Oberfläche mit einer Schutzschicht, z. B. Silikonspray. In einem aggressiven Umfeld (Seeklima, Chlor, saurer Regen, industrielle oder städtische Umwelt) sollte diese Behandlung häufig gemacht werden. Sichtbarer Rost sollte mit einem Tuch und einer speziellen Polierwerkzeugpaste entfernt werden. Solche Produkte finden Sie in Baumärkten sowie im Autozubehörhandel, der auch Edelstahlpolierer verkauft.

In order to prevent stainless steel from rusting, it is necessary to treat it frequently and preventatively. We recommend cleaning and protecting the surface regularly. Cleaning can easily be done using standard dishwashing detergents. Afterwards, a protection layer can be applied onto the dry surface with a silicon spray. In an aggressive environment (maritime climate, chlorine, acid rain, aggressive industrial or urban environment), we recommend to clean the surface more frequently. Rust can be removed using a cloth and polishing paste. These kinds of products can be bought in do-it-yourself shops, but also in car specialty stores that sell several "stainless steel polishers".

Pour éviter que l'acier inoxydable ne corrode, il est nécessaire de traiter la surface régulièrement. Nous vous conseillons de nettoyer et protéger régulièrement la surface en utilisant de l'eau chaude et un peu de détergent. Ensuite, appliquez une couche de protection (par ex. spray de silicone) sur la surface sèche. Dans un environnement agressif (climat maritime, chlore, pluies acides, environnement industriel ou urbain agressif), nous recommandons de répéter fréquemment ce traitement. Vous pouvez éliminer des éventuelles taches de rouille avec un chiffon et de la pâte pour outil de polissage. Vous trouverez ce type de produits dans des magasins bricolage ou dans des magasins spécialisés qui vendent des produits de polissage de l'acier inoxydable.

