

Holz ist ein Naturprodukt. Unregelmäßigkeiten in Farbe und Struktur sind typische Merkmale dieses Naturmaterials. Sie stellen keinen Produktfehler und damit keinen Grund für Reklamationen dar.

Wood is a natural product. Irregularities in color or structure are typical features of this natural material and thus do not constitute a flaw or reason for complaint.

Biber  
Umweltprodukte Versand GmbH  
6850 Dornbirn<sup>1</sup> Austria  
[www.biber.com](http://www.biber.com)

**biber**

# Spiral-Dekorbaum Birke



Anleitung  
Instructions

## Tisch-Dekorbaum, 42 cm\_802630

**DE** **Lieferumfang**  
Spirale, Ständer, Holzstange

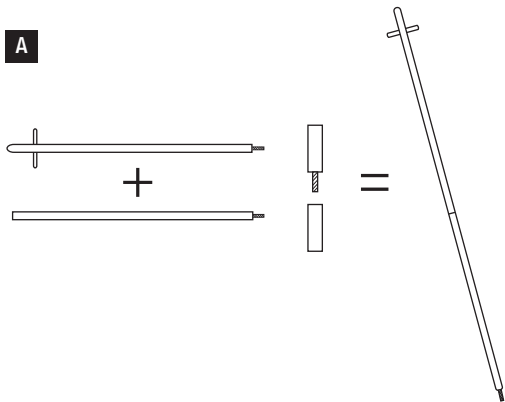
### Aufbauanleitung

1. Setzen Sie die Ständer zusammen (Abb. B).
2. Führen Sie Holzstange in den Ständer ein (Abb. C).
3. Heben Sie die Spirale an und ziehen Sie sie über der Holzstange (Abb. E).
4. Lösen Sie die Schnüre. Die Spirale muss dekoriert und über Nacht am Gestell hängen gelassen werden, damit der Baum seine endgültige Form erreicht (Abb. G).

**GB** **Package includes**  
Spiral, stand, pole

### Instrucitons

1. Put together the stand (fig. B).
2. Attach the stand (fig. C).
3. Lift the spiral and put it over the pole (fig. F).
4. Untangle/loosen the strings. Needs to be decorated and left overnight to fully stretch (fig. G).



## Spiral-Dekorbaum, Birke 85 cm\_802625

**DE** **Lieferumfang**  
Spirale, Ständer, zweiteilige Holzstange

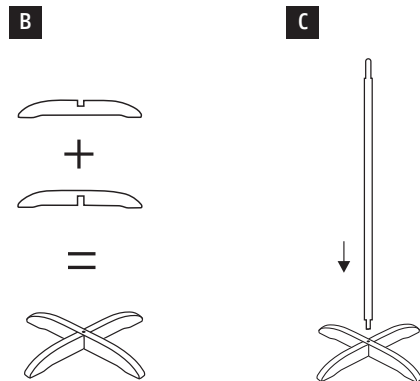
### Aufbauanleitung

1. Schrauben Sie die beiden Stangen zusammen (Abb. A).
2. Setzen Sie den Ständer zusammen (Abb. B).
3. Schrauben Sie den Ständer an (Abb. D).
4. Lösen Sie die Schnüre.
5. Die Spirale muss dekoriert und über Nacht am Gestell hängen gelassen werden, damit der Baum seine endgültige Form erreicht (Abb. G).

**GB** **Package includes**  
Spiral, stand, 2 piece pole

### Instrucitons

1. Screw the poles together (fig. A).
2. Put together the stand (fig. B).
3. Attach the stand (fig. D).
4. Lift the spiral and put it over the pole (fig. E).
5. Untangle/loosen the strings. Needs to be decorated and left overnight to fully stretch (fig. G).



## Spiral-Dekorbaum, Birke 138 cm\_802478

**DE** **Lieferumfang**  
Spirale, Ständer, zweiteilige Holzstange, Kartonunterlage

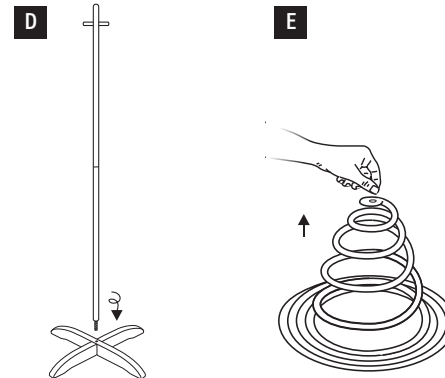
### Aufbauanleitung

1. Schrauben Sie die beiden Stangen zusammen (Abb. A).
2. Setzen Sie den Ständer zusammen (Abb. B).
3. Schrauben Sie den Ständer an (Abb. D).
4. Nehmen Sie die Spirale mit der Unterlage und ziehen Sie diese über die Holzstange (Abb. F).
5. Lösen Sie die Schnüre. Die Spirale muss dekoriert und über Nacht am Gestell hängen gelassen werden, damit der Baum seine endgültige Form erreicht (Abb. G).

**GB** **Package includes**  
Spiral, stand, 2 piece pole, supporting board

### Instrucitons

1. Screw the poles together (fig. A).
2. Put together the stand (fig. B).
3. Attach the stand (fig. D).
4. Take the spiral with the supporting board and put it over the pole (fig. F).
5. Untangle/loosen the strings. Needs to be decorated and left overnight to fully stretch (fig. G).



## Spiral-Dekorbaum, Birke 190 cm\_802628

**DE** **Lieferumfang**  
Spirale, Ständer, zweiteilige Holzstange, Kartonunterlage

### Aufbauanleitung

1. Schrauben Sie die beiden Stangen zusammen (Abb. A).
2. Setzen Sie den Ständer zusammen (Abb. B).
3. Schrauben Sie den Ständer an (Abb. D).
4. Nehmen Sie die Spirale mit der Unterlage und ziehen Sie diese über die Holzstange (Abb. F).
5. Lösen Sie die Schnüre. Die Spirale muss dekoriert und über Nacht am Gestell hängen gelassen werden, damit der Baum seine endgültige Form erreicht (Abb. G).

**GB** **Package includes**  
Spiral, stand, 2 piece pole, supporting board

### Instrucitons

1. Screw the poles together (fig. A).
2. Put together the stand (fig. B).
3. Attach the stand (fig. D).
4. Take the spiral with the supporting board and put it over the pole (fig. F).
5. Untangle/loosen the strings. Needs to be decorated and left overnight to fully stretch (fig. G).

